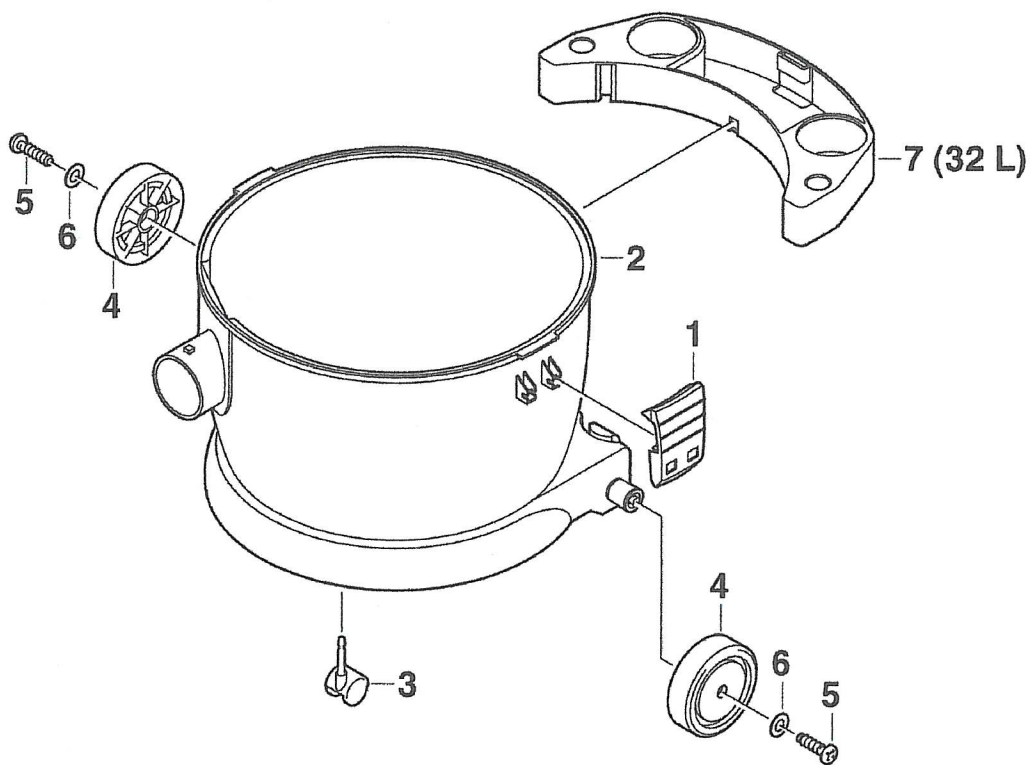


Typ BP 20/32

Stand
Issue 02-01



Änderungen vorbehalten
Modifications reserved
ELECTROSTAR
Schöttle GmbH & Co.
73262 Reichenbach/Fils

Behälter/Fahrwerk Modul B – BP 20 (045306) / BP 32 (045405)

Pos.-Nr.	Bestell-Bezeichnung	Bestell-Nr.	PG
01	Verschluß	518015	04
02	Behälter 20 L	536699	19
02	Behälter 32 L	524566	22
03	Doppellenkrolle 20 L	501765	04
03	Doppellenkrolle 32 L	522234	06
04	Rad 20 L	518213	03
04	Rad 32 L	535241	09
05	Schraube 4,5x50 (32L)	706573	01
05	Schraube 4x50 (20 L)	706559	01
06	Scheibe (32L)	537078	01
06	Scheibe (20 L)	701102	01
07	Rohrhalter 32 L	526669	10