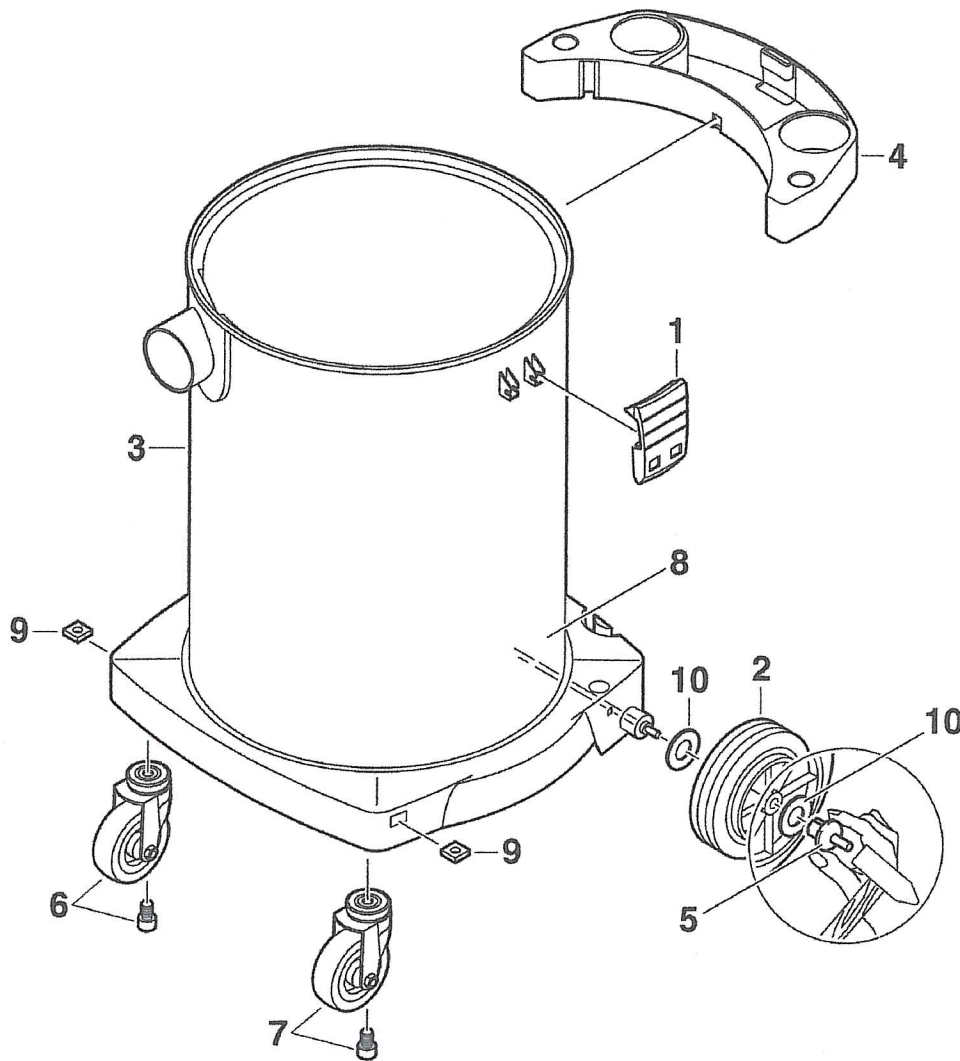


# Typ BP 45

Stand  
Issue 02-01



**Ersatzteile - Preisliste**

Stand: 05 - 99

ELECTROSTAR  
Schöttle GmbH & Co. KG  
D-73262 Reichenbach/Fils**Behälter/Fahrwerk-Modul B - BP 45 Nr. 045504**

Pos.-Nr	Bestell-Bezeichnung	Bestell-Nr.	PG
01	Verschluß	518015	04
02	Rad	522227	14
03	Behälter 45 L	524580	27
04	Rohrhalter	526669	10
05	Stopfen	526829	02
06	Lenkrolle mit Feststeller	528779	15
07	Lenkrolle	529554	12
08	Achse	529615	09
09	Vierkantmutter	708430	01
10	Scheibe	710938	01