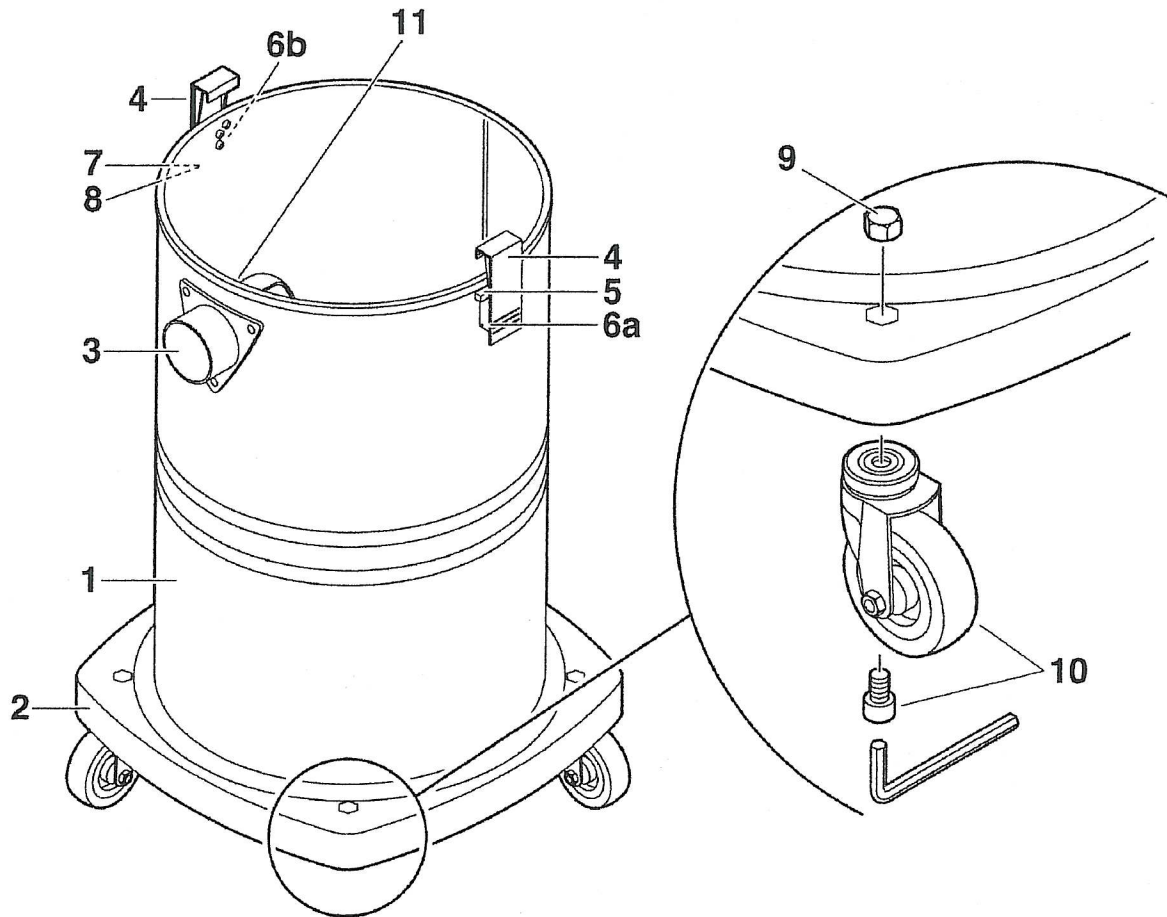


# Typ BS 35 /30

Stand  
Issue 02-01



**Ersatzteile - Preisliste**

Stand: 11 - 03

ELECTROSTAR  
Schöttle GmbH & Co. KG  
D – 73262 Reichenbach/Fils**Behälter/Fahrwerk - Modul B - BS 35 Nr. 045603**

Pos.-Nr.	Bestell-Bezeichnung	Bestell-Nr.	PG
01	Behälter BS 35 incl. Pos. 3 – 8	415963	50
02	Fahruntersatz	531076	22
03	Saugstutzen	528830	10
04	Verschuß	522173	04
05	Kniehebel	522180	01
06a+06b	Zb Verschlusslager	413440	04
07	Blindniet	723785	01
08	Scheibe	711195	01
09	Sechskantmutter	708416	02
10	Lenkrolle + Schraube	528762	11
11	Dichtring	528847	02

**Ersatzteile – Preisliste**

Stand: 10 – 04

ELECTROSTAR  
Schöttle GmbH & Co. KG  
D-73262 Reichenbach**Behälter/Fahrwerk 30 L + 50 L**

Pos.-Nr.	Bestell-Bezeichnung	Bestell-Nr.	PG
01	Behälter 30 L	555751	
01	Behälter 50 L	555812	
02	Fahruntersatz	531076	22
03	Saugstutzen	528830	10
04	Verschluss	522173	04
05	Kniehebel	522180	01
06	Verschlusslager	413440	04
07	Blindniet	723785	03
08	Scheibe	711195	01
09	Sechskantmutter	708416	01
10	Lenkrolle + Schraube	528762	11
11	Dichtring	528847	02
12	Griff	536644	09
13	Flachkopfschraube	704265	01
14	Scheibe	710464	01
15	Sechskantmutter	708089	01