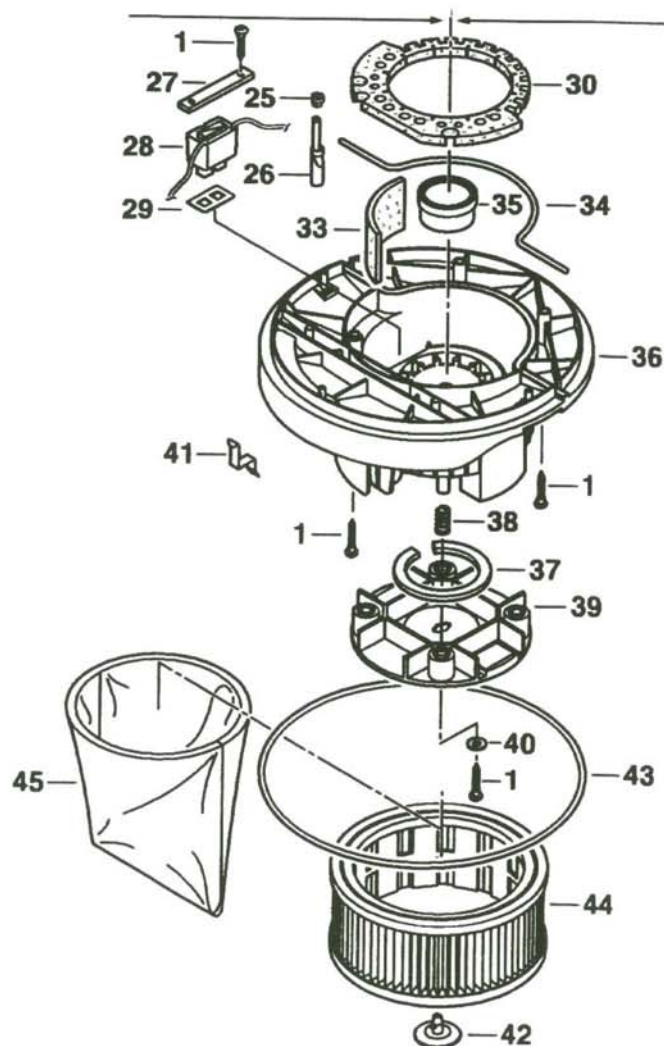
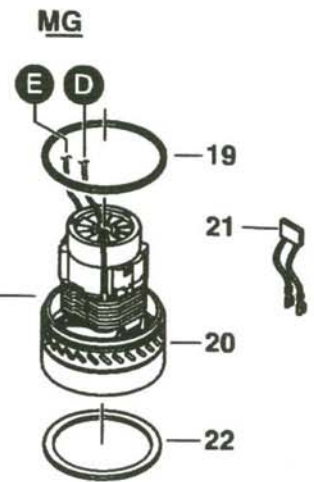
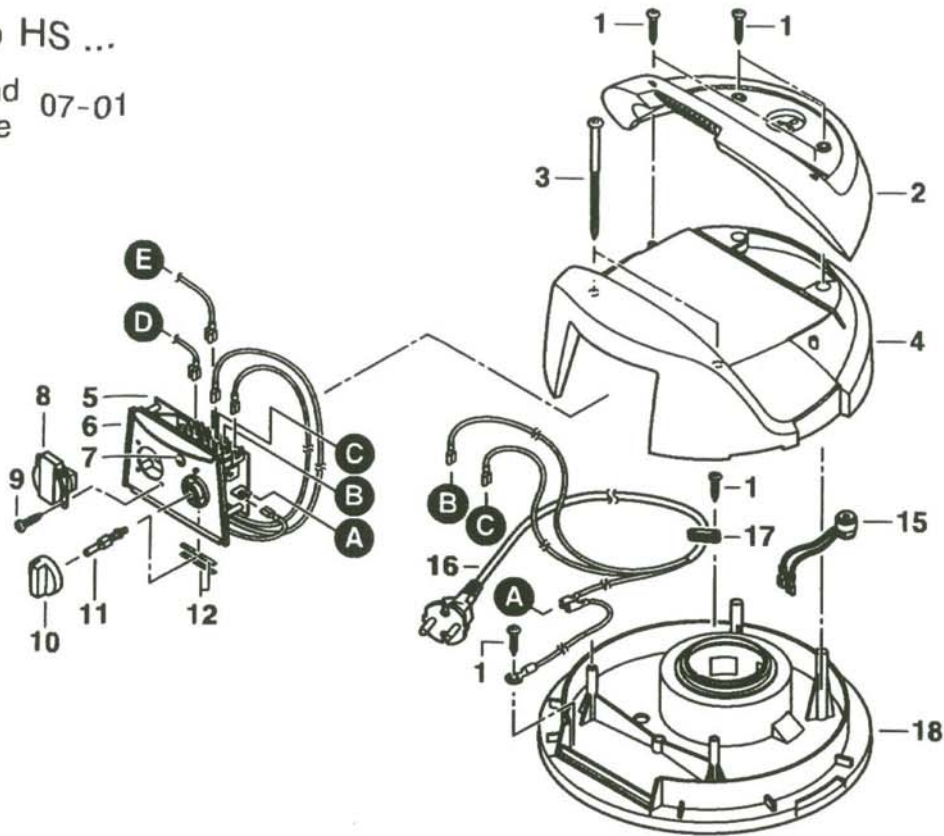


Typ HS ...

Stand 07-01  
Issue



Änderungen vorbehalten  
Modifications reserved  
ELECTROSTAR GmbH  
D - 73262 Reichenbach/Fils

**Ersatzteile/Spare Parts**  
**Preisliste/Price List**

Stand/issue: 12-07

A - HS AR 14 ..

B - HS AR 16 ..

C - HS A 14 ..

Pos.-Nr. Item-No.	Benennung Name	Bestell-Nr. Order-No.	Typ Typ	PG PG
01	Spax-Schraube	706429	A - C	01
02	Griff	423258	A - C	15
02	Griff	423272	K+K	15
03	Linsensenkschraube	706986	A - C	02
04	Haube	567976	A - C	15
05	Elektronikplatine			
05	Elektronikplatine	605524	<b>A + B + C</b>	28
06	Schalterplatte	572161	A + B	10
06/1	Schalterplatte	568409	C	10
07	Stecklinse	538945	A + B	01
08	Maschinensteckdose	563954	A - C	15
09	Senkblechschraube	706146	A - C	01
10	Schaltknebel	423654	A + B	05
10/1	Schaltknebel	423678	C	05
11	Schaltachse	535524	A - C	03
12	Schalterfeder	535531	A + B	04
15	Pneumatikschalter	515618	A + B	12
16	Anschlussleitung	530864/8,0 m	A - C	17
17	Zugentlastungsschelle	531137	A - C	01
18	Gehäuse oben	527574	A - C	15
19	Dichtung oben	518220	A - C	04
20	Motorgebläse 230 V	414775/HS 14..	A + C	41
20/1	Motorgebläse 230 V	414782/HS 16..	B	42
22	Dichtung	578651	A - C	05
25	Dichtung	581354	A + B	03
26	Hülse A	598765	A + B	03
27	Halteblech	528595	A + B	01
28	Rüttler	640624	A + B	32
29	Dichtung	565514	A + B	03
30	Geräuschkämmung	522722	A - C	10
34	Moosgummi	519586	A - C	03
35	Schwimmer	411422	A - C	03
36	Gehäuse unten	414621	A + B	20
36/1	Gehäuse unten	414614	C	20
37	Motorschutzfilter	519128	A - C	01
38	Druckfeder	565569	A + B	01
39	Rüttlerplatte	526676	A + B	12

40	Scheibe	711058	A + B	01
41	Brücke	558363	A - C	03
42	Kupplung	518350	A - C	03
43	Dichtungsring	529684	A + B	04
44		415109/FPP 3600	C	
44		413464/FPPR 3600	A	
44		413372/FPPR 7200	B	
45	411712/FB 20	HS AR 1420		
45	413099/FB 32/35	HS A 1432/HS AR 1432/HS AR 1635		
45	413389/FB 45/55	HS A 1445/HS AR 1645/HS AR 1655		