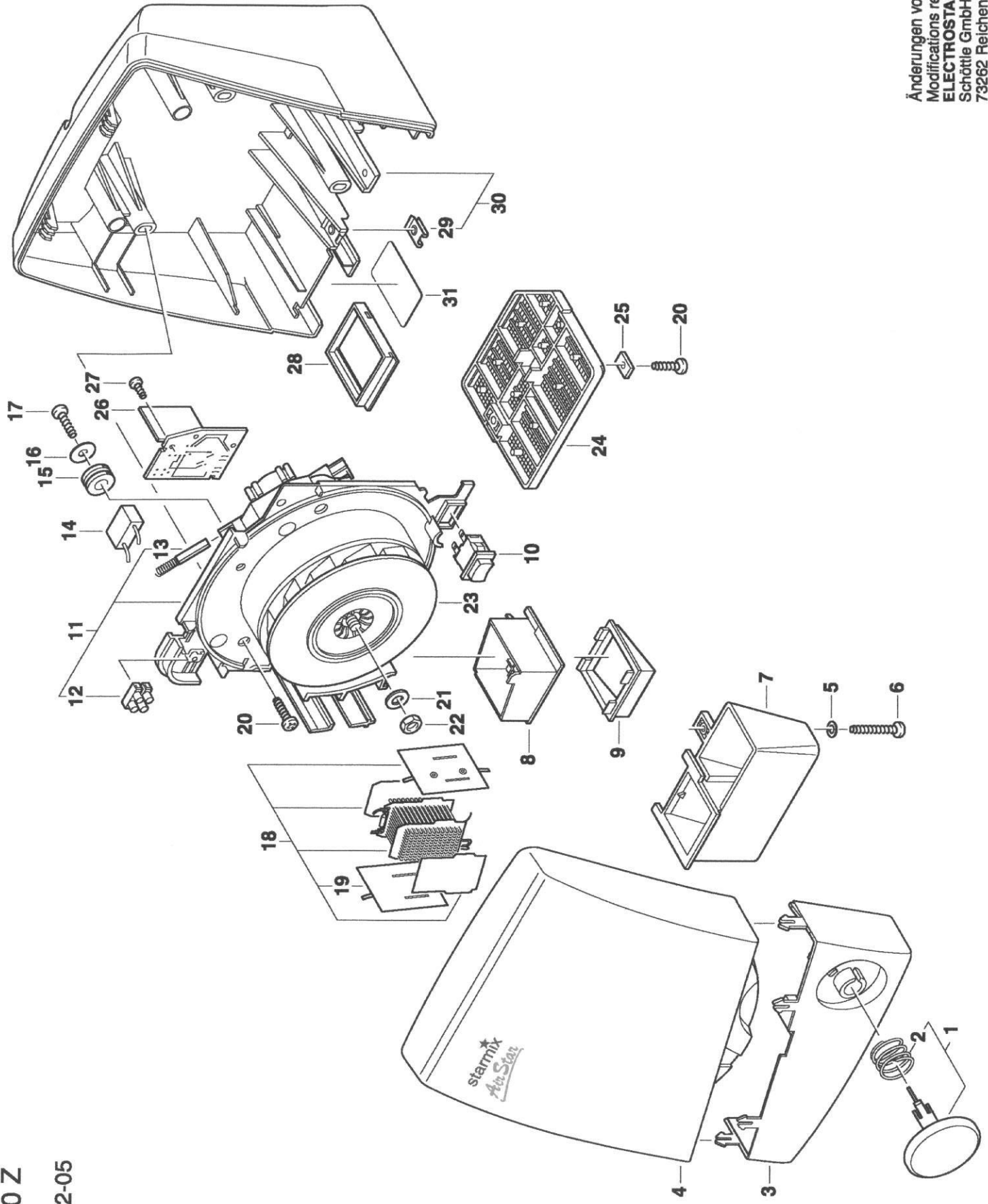


Typ TH 80 Z

Stand 08-12-05
Issue



Änderungen vorbehalten
Modifications reserved
ELECTROSTAR
Schöttle GmbH & Co.
73262 Reichenbach/Fils

Stand: 12-08 (2)

Haartrockner TH 80 Z - 023724 (268323)

Pos.-Nr. Item-No.	Benennung Name	Bestell-Nr. Order-No.	PG PG
01 (2)	Zb Tasterknopf	411873	08
02 (2)	Tasterfeder	539607	01
03+04	ZB Oberteil	412078	19
05	Federscheibe	714233	01
06	Linsenschraube	706092	01
07	Blasstutzen	597300	06
08	Heizungsgehäuse	502847	06
09	Abweiser	599724	05
10	Taster	585420	07
11	Zb Motor	411866	44
12	Klemme	502076	02
13	Kohlebürsten Satz	433455	12
14	Kondensator	585888	07
15	Dämpfungsgummi	579931	02
16	Scheibe	711058	01
17	Polyfastschraube	702865	02
18	Zb Heizung	433288	25
19	Temperaturbegrenzer	434681	12
20	Linsenschraube	702834	01
21	Fächerscheibe	714394	01
22	Sechskantmutter	708027	01
23	Gebläserad	598604	11
24	Ansaugfilter	583549	05
25	Scheibe	579955	01
26	Zeitelektronik	649925	23
27	Linsenschraube	705361	01
28	Blende	580203	03
29	Blechmutter	709215	01
30	Zb Unterteil	411897	18
31	Leistungsschild	599304	01
00	Motorträger	599120	15
00	Zb Motor	650326	39