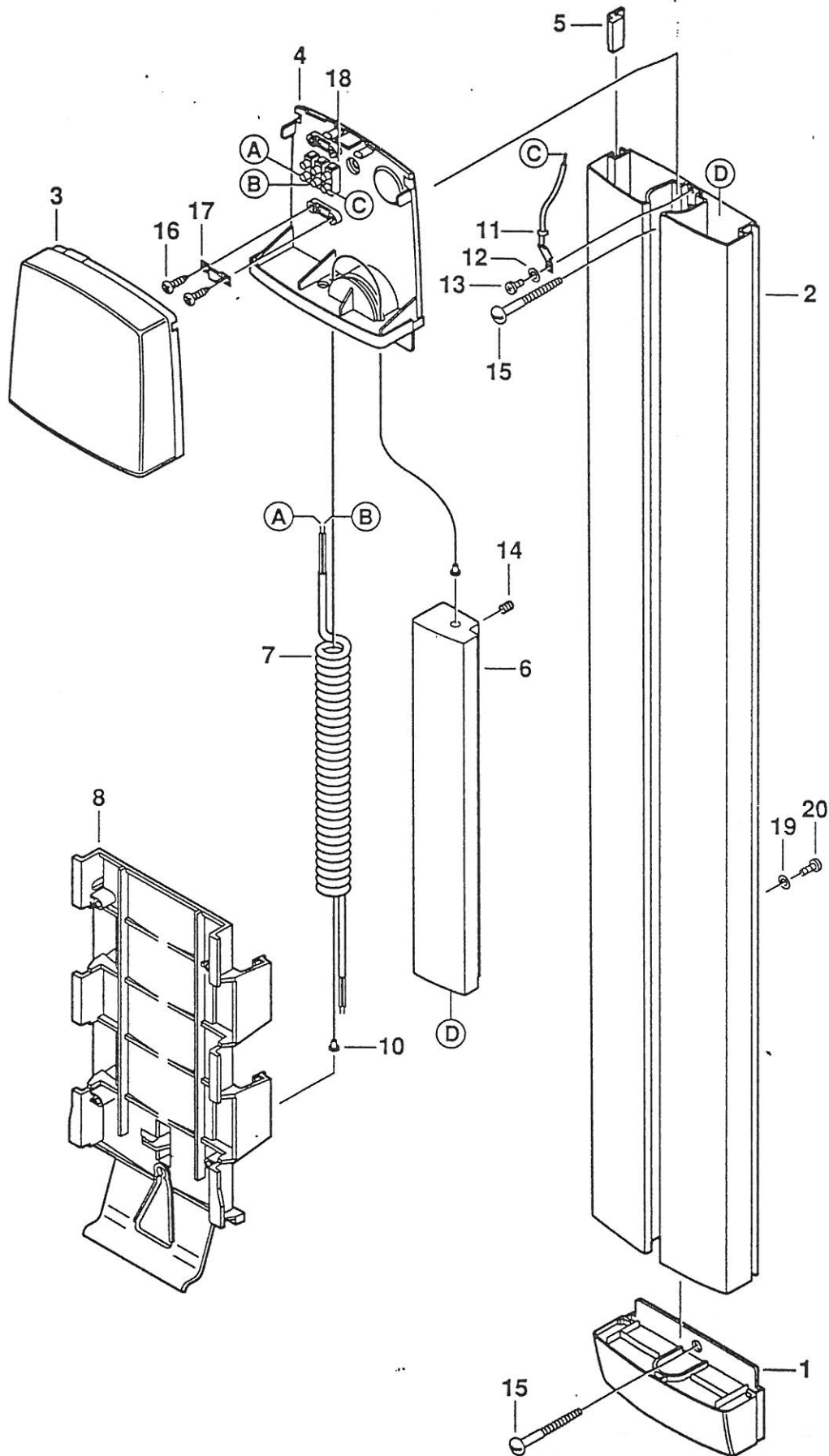


# Typ TH500, T500Z, TH500E, TH500EL, TH8, TH8Z, TT 1800.

Stand 93-01  
Issue



**Ersatzteile – Preisliste****Stand: 01/93****ELECTROSTAR  
Schöttle GmbH & Co. KG  
73262 Reichenbach/Fils****Höhenverstellung THH 500 - 190709****Höhenverstellung THH 800 – 111001**

---

Pos.:	Bestell-Bezeichnung	Bestell-Nr.	PG	THH 500	THH 800
01	Profilabdeckung unten	516721	09	x	x
02	Profil	516714	33	x	x
03	Kappe oben	516738	09	x	x
04	Profilabdeckung unten	516745	09	x	x
05	Anschlag	519517	03	x	x
06	Zb Ausgleichsgewicht	401560	22	x	x
07	Wendelleitung	518978	16	x	
07	Wendelleitung	522777	19		x
08	Schlitten	516752	14	x	x
09	Konsole (o. Abb.)	402253	25		x
10	Gewichtsseil	517261	10	x	x
11	Leitung	498980	05	x	x
12	Federring	714219	01	x	x
13	Gewindeformschraube	700946	01	x	x
14	Gewindestift	705767	01	x	x
15	Halbrundholzschraube	705194	01	x	x
16	Polyfast-Schraube Typ 2	702834	01	x	x
17	Zugentlastungsschelle	519302	01	x	x
18	Klemme 3-polig	569642	03	x	x
19	Scheibe (Transportsicherung)	711294	01	x	x
20	Linsenschraube (Transportsicher.)	706351	01	x	x