

Bedienungsanleitung

starmix 477

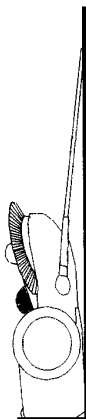
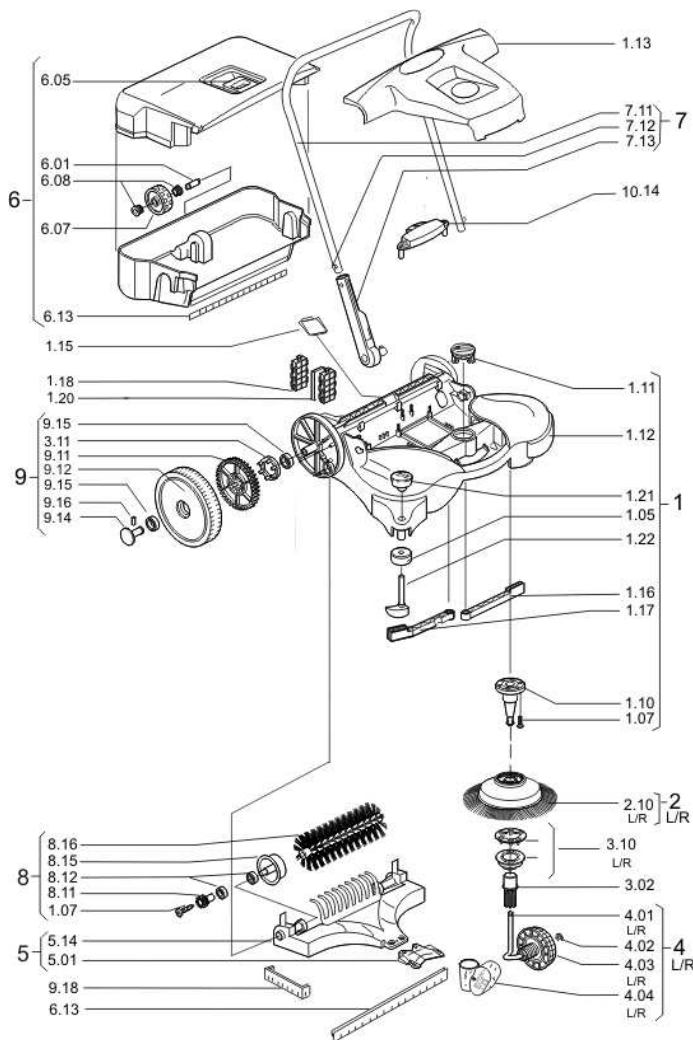


Fig.1

Sehr geehrte Kundin, Sehr geehrter Kunde,

wir freuen uns, dass Sie sich für ein Qualitätsprodukt aus unserem Hause entschieden haben. Die STARMIX 477 ist eine besonders leistungsstarke und einfach zu bedienende Handkehrmaschine, welche auf jeder ebenen und harten Fläche eingesetzt werden kann. Das einzigartige STARMIX 4Turbo-Kehrsystem mit Tellerbürsten und Kehrwalze sorgt für doppelte Sauberkeit. Die flach arbeitenden Tellerbürsten nehmen Straßenschmutz aller Art, vom feinen Sand bis zur Getränkedose, sowie nasses Laub und schweres Kehrgut auf. Die Kehrwalze fegt den feinen Staub und sorgt zusätzlich für die optimale Überkopf-Befüllung des Schmutzbehälters von oben. Damit Sie möglichst lange Freude an ihrem Gerät haben, beachten Sie bitte folgende Bedienungsanleitung:

Montage des Schiebebügels

Entfernen Sie die Griffbeschläge (Pos. 7.13) indem Sie diese um 45° nach vorne neigen und herausziehen. Drücken Sie die Rastfeder am Schiebegriff (Pos. 7.12) und verbinden Sie den Schiebebügel (Pos. 7.11) mit den Griffbeschlägen (Pos. 7.13) durch Einrasten der Rastfeder. Zur Montage/ Demontage des Griffes an der Maschine den Schiebebügel 45° nach vorne neigen und einsetzen/abziehen.

Handhabung / Einstellung

Die STARMIX 477 ist werkmäßig für ebene Flächen eingestellt. Der Bürstendruck lässt sich mit Hilfe des Verstellknopfes (Pos. 1.11) stufenlos einstellen:
 Stufe 1-2: neue Bürsten, für ebene Böden
 Stufe 3-4: neue Bürsten, für feuchten Laub, Sand, nicht ebene Böden (z.B. Waschbeton)
 Stufe 5-8: zur Nachregulierung Abnutzung

Bitte beachten Sie, dass die Bürsten nur mit leichtem Druck auf dem Boden aufliegen. Tiefere Einstellungen ergeben keine bessere Reinigung und erhöhen den Verschleiß.

Schieben Sie die Kehrmaschine mit normaler Schnittgeschwindigkeit, **den Schiebebügel dabei leicht anheben**. Durch Hinunterdrücken des Bürstenniederhalters (Pos. 1.22) und dem Einsatz der seitlichen Führungsrolle kann sauber entlang von Kanten gekehrt werden. Erhebungen von 2-3 cm können durch leichtes Herunterdrücken des Schiebebügels überfahren werden.

Lagerung

Die STARMIX 477 wird am zweckmäßigsten senkrecht abgestellt oder aufgehängt (siehe Figur 1).

Entleerung

Zum Öffnen des Schmutzbehälters wird der Behältergriff (Pos. 6.05) nach oben gezogen. Dann den Behälter herausheben und entleeren. Danach Behälter wieder einhängen und durch Herunterdrücken des Behältergriffes verriegeln.

Pflege / Wartung

Sie haben sich für ein wartungsfreundliches Produkt entschieden. Tellerbürsten, Kehrwalze, und Getriebe mit Wasser reinigen. Alle Lagerstellen sind staubgeschützt; müssen aber bei der Reinigung mit Wasser vor Feuchtigkeit geschützt werden.

Keine Hochdruckreiniger zur Reinigung verwenden! Die Staubfilter (Pos 1.20) sollten nach jedem Einsatz durch Ausklopfen oder Waschen gereinigt werden.

ACHTUNG: Festgelagerte Verschmutzungen und aufgespultes Schnüre o.ä. hinter der Walzenaufnahme (Pos 8.15) können zu einer Schwergängigkeit der Kehrmaschine führen und die Funktion beeinträchtigen. Mit Reinigung sichern Sie die Funktion und Langlebigkeit Ihrer Kehrmaschine. Um einen leichten und verschleißarmen Betrieb zu gewährleisten, sollten gelegentlich die Bürstenantriebe Pos. 4.03 + 3.02 an der Verzahnung dünn mit Original-Gleitspray eingesprüht werden. Niemals andere Öle oder Fette verwenden. Das Gleitspray darf nicht in die Kupplung (Pos. 3.10) gelangen

Austausch der Bürsten

Die Bürsten bestehen aus hochwertigem Material. Nach langjährigem Gebrauch kann es jedoch notwendig werden, diese zu ersetzen. Wir empfehlen immer den kompletten Bürstensatz gleichzeitig auszutauschen. Für den Austausch der Tellerbürsten die Höhenverstellung (Pos. 1.11) auf Stufe 8 stellen und Maschine senkrecht aufrichten. Danach am Schrägrad (Pos. 4L/R) kräftig ziehen und zusammen mit der Achse aus der Maschine nehmen. Dann Tellerbürsten (Pos. 2L/R) zusammen mit Zahnhülse und Kupplung (Pos. 3L/R) kräftig vom Lagerzapfen abziehen. Achtung: An der Innenseite des Rahmens (Pos.1.12), sowie an den Schrägradern und Kupplungen (Pos. 3.10) finden Sie Markierungen für L und R. Die Tellerbürsten sind unten je nach Borstenrichtung mit L/// oder R/// bezeichnet. Beim Einbau auf die richtige Zuordnung achten. Die Montage erfolgt in umgekehrter Reihenfolge: Tellerbürsten auf den Lagerzapfen stecken, Kupplungen (Pos. 3.10) und Zahnhülsen einsetzen und dann die Schrägräder wieder einrasten - fertig. Zum Austausch der Kehrwalze, Rastlasche am Walzenaufnahme (Pos. 8.15) drücken. Beim Einsetzen darauf achten, dass keine Borsten eingeklemmt sind und die Rastlasche wieder vollständig in ihrer Ausgangsposition ist.

Garantie

4 Jahre Verschleißgarantie auf die Bürsten

2 Jahr auf alle anderen Teile gemäß EU-Recht (Verschleiß ausgenommen)

Was tun, wenn das Gerät schwer läuft?

1. Kehrdruckeinstellung überprüfen
2. Gerät reinigen, aufgespulte Schnüre o.ä. entfernen
3. Getriebeteile mit STARMIX-Spezial-Spray einsprühen
4. Drehrichtung der Bürsten (nach Reparatur)prüfen

Electrostar GmbH
 D – 7262 Reichenbach/Fils

Tel.: +49 (0) 7153 982 - 0
 Fax: +49 (0) 7153 982 – 307
info@starmix.de
www.starmix.de

STARMIX Service-Partner

F

Chère cliente, cher client !

Nous vous remercions d'avoir acheté un produit de qualité de notre maison. La machine STARMIX 477 est une balayeuse à main très puissante et très simple à opérer. Elle peut être utilisée sur chaque surface plane et dure. La balayeuse unique STARMIX 477 avec des balais circulaires à rotation convergente et un rouleau de balayage vous assurent un double balayage. Les balais circulaires enlèvent les ordures de la rue de toute sorte, du sable fin aux canettes de boissons, des feuilles humides ou même des débris lourdes. Le rouleau de balayage central ramasse la poussière fine et assure un remplissage optimal du collecteur de débris par le haut. Afin que votre balayeuse vous rende cette qualité de service aussi longtemps que possible, nous vous prions de bien vouloir faire attention aux instructions suivantes.

Montage de l'arceau

Presser le ressort à cran d'arrêt sur la poignée à coulisse (pos. 7.12) et connecter la pièce recourbée en arc (pos. 7.11) avec les ferrures de la poignée (pos. 7.13) en encliquetant le ressort à cran d'arrêt.

Faire prendre l'encoche de l'arceau par un coup léger dans le cadre (pos. 12) de la balayeuse. Démontage: Placer l'arceau verticalement et presser le ressort à cran d'arrêt avec un tournevis grand sur le côté intérieur des ferrures de la poignée (pos. 7.13) vers le bas et enlever à l'extérieur.

Mode opératoire / Réglage

La balayeuse STARMIX 477 est réglé en usine pour balayer sur des surfaces planes. La pression des balais se laisse régler sans cran à l'aide du bouton d'ajustage (pos. 1.11).

Position 1-2: des balais neufs, pour des surfaces planes

Position 3-4: des balais neufs, pour des feuilles humides, du sable, pour des surfaces non planes (par exemple le béton lavé).

Position 5-8: Pour compenser l'usure des balais ou pour décoller des saletés particulières.

Nous vous prions de bien vouloir veiller à ce qu'en général, les balais ne touchent le sol qu'avec une légère pression. Une pression plus forte au sol n'apporte pas un nettoyage plus efficace, mais contribue à une augmentation de l'usure.

Faire glisser la balayeuse avec vitesse de marche normale en élevant la pièce recourbée en arc en coulisse légèrement. Les rouleaux de guidage latéraux facilitent le nettoyage le long des arêtes. Des élévations de 2-3 cm peuvent être surmontées en pressant la pièce recourbée légèrement vers le bas.

Stockage

Pour stocker la balayeuse STARMIX 477 il suffit de la laisser en position verticale ou de la pendre (face supérieure de la machine en direction du mur, voir illustration 1).

Vidage

Pour ouvrir le collecteur de débris tirer la poignée du collecteur (pos. 6.05) vers le haut. Puis, enlever et vider le collecteur. Re-positionner le collecteur de nouveau et le verrouiller en pressant la poignée du collecteur vers le bas.

Entretien / Maintien en état

Vous avez porté votre choix sur un produit nécessitant peu d'entretien. Les balais circulaires, le rouleau de balayage et l'engrenage peuvent être nettoyés avec de l'eau. Tous les roulements sont protégés des poussières. IMPORTANT – NE PAS utiliser un appareil de nettoyage à haute pression.

Pour garantir une opération facile et résistante à l'usure, les mécanismes de commande des balais doivent être de temps en temps entretenus avec le spray coulissant. NE JAMAIS UTILISER D'AUTRES HUILES ET GRAISSES Vérifier régulièrement que des fils, cordelettes, et autres corps étrangers ne soient enroulés autour de la brosse cylindrique centrale de balayage et/ou que des petites pierres n'empêchent la bonne rotation(Pos 8.15).

Remplacement des balais

Les balais se composent des matériaux de haute qualité. Un usage de longue durée nécessite éventuellement l'échange de ces balais. Nous recommandons d'échanger le jeu de balais complet simultanément. Pour l'échange des balais circulaires ajuster le déplacement en hauteur (pos. 1.11) sur position 8 et poser la machine verticalement. Tirer le pignon à denture hélicoïdale (pos. 4L/R) vigoureusement et la enlever conjointement avec l'arbre de la machine. Puis, enlever les balais circulaires (pos. 2L/R) conjointement avec le manchon et le dispositif d'accouplement (pos. 3L/R) du tourillon. Attention: Aux côtés intérieurs du cadre (pos. 1.12) aussi bien qu'aux pignons à denture hélicoïdales et dispositifs d'accouplement (pos. 3.10) vous trouvez des repères pour L et R.

Selon la direction des poils de brosse, les faces inférieures des balais circulaires sont repérées avec L/// ou R\\\. Pendant le montage, veillez à la coordination correcte. Le montage s'effectue en ordre inverse. Fixer les balais circulaires sur le tourillon, insérer les dispositifs d'accouplement (pos. 3.10) et les manchons et puis laisser encliqueter les pignons à denture hélicoïdales – c'est tout. Pour remplacer le rouleau de balayage, presser le collier de fixation du cylindre de balayage (pos. 8.15). Pendant le montage, veillez à ce que pas de poils de brosse soient serrés et que le collier de fixation se trouve dans sa position de départ correcte.

Garantie

4 ans de garantie d'usure pour les balais circulaires
2 ans de garantie sur toutes les autres pièces selon le droit de l'EU (À l'exception de l'usure).

Que faire quand la machine travaille "dure" ?

1. Vérifier l'ajustage de la pression de balayage.
2. Nettoyer la machine, enlever les cordons enroulés etc.
3. Vaporiser les roulements avec le spray spécial STARMIX.
4. Vérifier le sens de rotation des balais circulaires (après la réparation).

GB/USA

Dear Costumers,

We are happy that you chose a quality product.

The STARMIX 477 is an especially efficient hand sweeping machine that is simple to operate and that can be used for all even and hard surfaces. The unique STARMIX 477 sweeping system with circular brushes and sweeping roll guarantees double cleanliness. The flatly operating circular brushes collect all kinds of road dirt, from fine dust to wet leaves, empty cans, and even heavy garbage. The sweeping roll collects fine dust and, in addition, ensures the optimal overhead filling of the dirt container. In order to guarantee a long service life of your sweeping machine, the following operating instructions must be observed.

Assembly of the sliding handle

Fold the the handle fitting (item 7.13) forward to an angle of 45° and pull it. Push the catch spring of the sliding handle (item.7.12) and connect the sliding handle (item.7.11) with the handle fittings (item 7.13) by engaging the catch spring. To fit handle to the sweeper frame (Pos 1.12) fold the handle forward to an angle of 45° towards the front brushes, the handle holder will snap into position. To fix the handle move the handle back to normal sweeping position.

Operation / Adjustment

The STARMIX 477 sweeping machine is factory preset for even surfaces. The brush pressure is continuously adjustable by means of the adjusting button (item 1.11).

Step 1-2: new brushes for all even floors

Step 3-4: new brushes for wet leaves, sand, uneven floors (e.g. exposed aggregate concrete)

Step 5-8: older brushes for readjustment of the worn brush parts.

Please ensure that the brushes rest on the floor with light pressure only. Deeper adjustments do not bring about better cleaning results and may increase the wear.

Push the sweeping machine with normal speed and lift the sliding handle a little bit. The protruding circular brushes will sweep all the corners, too. To sweep over small steps (2-3 cm) slightly press down the sliding handle. To clean edges push knob (item 1.22).

Storage (Fig 1)

The best way to store the STARMIX 477 sweeping machine is in the vertical position and can be best accomplished by placing the unit on the backside of the bin or by suspending it with the sliding frame (top side of the machine in direction to the wall).

Emptying

To open the dirt bin, pull the bin handle (item 6.05) upward. After removing and emptying the bin, replace it and lock it by pushing down the bin handle.

Maintenance

You chose a product that is easy to maintain. Disc brushes, roller brush and drive can all be cleaned with a rag and water. Do not submerge any of these parts in water! Never use a pressure washer for cleaning! All of the bearings are dust-protected and when used and maintained correctly, this machine is maintenance-free.

Please clean/wash the dust filters from time to time

WARNING: Built-up dirt and spooled laces etc. behind the brushholder (Pos. 8.15) can impede the manoeuvrability of the sweeping machine and adversely effect its operation. Maintaining your sweeping machine will ensure its operation and long life.

In order to guarantee an easy and wear-resistant operation, the brush drives Pos. 4.03 + 3.0 should be sprayed with the original lubricant spray from time to time. Do not use other oils or grease.

Exchanging Brushes

The brushes are made of highly wear-resistant material. After using them many years, it may be necessary to replace them. We recommend to replace the complete brush set at the same time. For the replacement of the circular brushes, set the height adjustment (item 1.11) to step 8 and place the machine vertically. Then, pull the oblique wheel (item 4L/R) strongly and remove it together with the shaft from the machine. Next, strongly pull off the circular brushes (item 2L/R) together with the tooth sleeve and the clutch (item 3L/R) from the pivot housing.

Attention: The markings for L and R are applied on the inside of the frame (item 1.12), on the helical gears and on the clutches (item 3.10). The circular brushes are marked on the bottom with L/// or R\\\. depending on the direction of the bristles. Ensure that the correct side of assembly is used. The assembly is carried out in reverse order: Fit the circular brushes into the pivot housing. Then, fit the clutch (item 3.10) into the tooth sleeve (item 3.02) and insert them into the circular brush. Lastly, insert and engage the oblique wheel – and you're ready to go.

For the replacement of the sweeping roll, press the stop bracket of the brush holder (item 8.15). Ensure that the bristles are not pinched laterally and that the stop bracket is in its correct starting position again.

Guarantee

4 year warranty against wear for the disc brushes
2 year warranty for all other parts referring to the EU-law (excludes wear)

What should be done when the unit does not run smoothly?

1. Check the sweeping pressure adjustment
2. Clean the unit and remove spooled laces etc.
3. Spray the gear parts with STARMIX special spray
4. Check the sense of rotation of the circular brushes (after repair)

NL

Beste klant,

wij zijn blij dat u voor een kwaliteitsproduct van STARMIX gekozen heeft. De STARMIX STARMIX 477 is een bijzonder krachtige en eenvoudig te bedienen handveegmachine die gebruikt kan worden voor alle vlakke en harde ondergronden. Het unieke STARMIX 477-veegstelsysteem met schijfborstels en veegwalsen zorgt voor een dubbele properheid. De vlak werkende schijfborstels nemen allerhande straatvuil, van fijn zand tot drankblikjes, en natte bladeren en zware voorwerpen op. De veegwals veegt het fijn stof en zorgt bovendien voor de optimale vulling van de opvangbak van boven af. Om zo lang mogelijk plezier aan uw toestel te beleven, volgt u best de onderstaande handleiding.

Montage van de schuifbeugel

Druk de grendelveer in de schuifhandgreep (7.12) en verbind de schuifbeugel (7.11) met het greepbeslag (7.13) door de grendelveer in te schuiven. Schuif de schuifbeugel met een lichte slag in het kader (1.12) van de veegmachine. Demonteer:

Zet de schuifbeugel loodrecht en druk met een grote schroevendraaier op de binnenkant van het greepbeslag (7.13) het rooster naar beneden. Trek de schuifbeugel naar buiten.

Hantering / Instelling

De STARMIX STARMIX 477 is vanuit de fabriek ingesteld voor een vlakke ondergrond. De borstdruk kan traploos ingesteld worden met behulp van de instelknop (1.11):
Niveau 1-2: nieuwe borstel, voor vlakke ondergrond
Niveau 3-4: nieuwe borstel, voor vochtige bladeren, zand, oneffen ondergrond (bijv. gedeactiveerd beton)
Niveau 5-8: oudere bezems voor het bijregelen van de slijtage.

Let erop dat de bezems slechts met lichte druk de ondergrond raken. Diepere instellingen leiden niet tot een betere reiniging en verhogen de slijtage.

Verplaats de veegmachine aan een normaal wandeltempo en til de schuifbeugel daarbij lichtjes op. De geleiderollen aan de zijkant maken de reiniging aan de randen eenvoudiger. Door het licht indrukken van de schuifbeugel kan men verhogingen van 2-3 cm oversteken.

Opslag

De STARMIX 477 wordt het best loodrecht geplaatst of opgehangen (bovenkant van de machine tegen muur; zie figuur 1).

Legen

Trek het handvat van de opvangbak (6.05) naar boven om de opvangbak te openen. Neem de bak uit en leeg hem. Plaats de opvangbak opnieuw en zet hem vast door het handvat van de opvangbak in te drukken.

Verzorging / onderhoud

U hebt gekozen voor een onderhoudsvriendelijk product. Schijfborstels, veegwalsen en aandrijving mogen met water schoongemaakt worden. Alle opslagplaatsen zijn beschermd tegen stof. Gelieve geen hogedrukreiniger te gebruiken.

Om een vlotte en slijtage-arme werking te garanderen, moeten de bezemaandrijvingen 4.03 + 3.02 regelmatig bespoten worden met originele glijdspray van STARMIX. Gebruik nooit andere oliën of vetten.

Vervangen van de borstels

De borstels bestaan uit hoogwaardig materiaal. Na langdurig gebruik kan het echter noodzakelijk zijn deze te vervangen. Wij raden aan om altijd de hele bezemset in één keer te vervangen. Zet voor het vervangen van de schijfborstels de hoogte (1.11) op niveau 8 en zet de machine loodrecht. Trek daarna krachtig aan het tandwiel (4L/R) en verwijder het samen met de as uit de machine. Trek daarna de schijfborstel (2L/R) samen met de mof en koppeling (3L/R) krachtig uit de steuntap. Opgelet: Aan de binnenkant van het frame (1.12) evenals op de tandwielen en koppelingen (3.10) vindt u markeringen voor L en R. De schijfborstels dragen naargelang de richting een L/// of R\\\. Let bij het monteren op de juiste plaatsing. Het monteren gebeurt in omgekeerde volgorde: Plaats de schijfborstel op de steuntap, monteer de koppelingen (3.10) en moffen en schuif daarna het tandwiel in – klaar. Druk voor het vervangen van de veegwalsen op de rustklep van de walsenhouder (8.15). Let bij het monteren erop dat er geen borstels geklemd zijn en dat de rustklep opnieuw volledig in de startpositie staat.

Garantie

4 jaar slijtagegarantie op de schijfborstel
2 jaar op alle andere onderdelen volgens EU-wetgeving (uitgezonderd slijtage)

Wat wanneer het toestel zwaar loopt?

1. Controleer de instelling van de veegdruk
2. Reinig het toestel en verwijder opgerolde snoeren enz.
3. Bespuit de transmissieonderdelen met speciale spray van STARMIX
4. Controleer de draairichting van de schijfborstel (na herstelling)

CZ

Vážení zákazníci,

Jsm rádi, že jste si vybrali kvalitní výrobek od společnosti STARMIX. Systém STARMIX 477 je obzvláště účinný ruční zametací stroj, který jde snadno obsluhovat a který lze použít pro všechny dokonce i tvrdé povrchy. Unikátní Systém STARMIX 477 zametací systém s kruhovými kartáči a zametací válce dávají záruky dvojité čistoty. Při provozu kruhové kartáče sbírají všechny druhy silničních nečistot, od jemného prachu přes mokré listí, prázdné plechovky, a dokonce i těžké odpadky. Zametací válce sbírají jemný prach, a kromě toho zajistí optimální plnění horní nádoby na nečistoty. S cílem zaručit dlouhou životnost vašeho zametacího zařízení, musí být dodrženy následující zásady.

Montáž posuvných rámu

Stiskněte jisticí pružinu na posuvné rukojeti (bod 7.12) a připojte posuvný rám (bod 7.11) s částí rukojeť.(bod 7.13) zapojením jisticí pružiny. Spojte posuvný rám se zametací jednotkou lehkým poklepáním rukojeti. Chcete-li odstranit posuvný rám, zatlačte na pojistné pružiny nachází na vnitřní straně rukojeti (bod 7.13) a velkým šroubovákem a odstranit posuvný rám směrem ven.

Provoz / Nastavení

Systém STARMIX 477 zametací zařízení je přednastaven pro rovné povrchy. Přítlak kartáče je plynule nastavitelná pomocí tlačítka nastavení (položka 1.11):.
Krok 1-2 nové kartáče pro všechny, podlahy
Krok 3-4: nové kartáče na mokré listí, písek, nerovné podlahy (např. vymývaný beton)
Krok 5-8: kartáče pro novou úpravu opotřebované kartáče.
Ujistěte se, že kartáče na podlahu působí s lehkým tlakem. Hlubší úpravy nemají přinést lepší výsledky čištění a může zvýšit opotřebení. Tlačte zametací stroj s normální rychlostí a zvedněte trochu posuvné rukojeti. Vyčnívající kruhové kartáče budou zametat všechny rohy. Zamést po malých krocích (2-3 cm) lehce přitlačit posuvné rukojeti.

Skladování (obr. 1)

nejlepší způsob jak ukládat systém STARMIX 477 zametací stroj je ve svislé poloze. Úsporu místa může nejlépe dosáhnout tím, že umístíte jednotku na zadní stranu koše nebo pozastavením s posuvným rámem (horní stranou stroje ve směru ke stěně).

Vyprazdňování

Chcete-li vyprázdnit nádobu na nečistoty, zatáhněte za rukojeť nádoby (bod 6.05) vzhůru. Po vyjmutí a vyprázdnění nádoby, ji vraťte zpět a zajistěte zatlačením dolů za rukojeť.

Údržba

Vybrali jste produkt, který se snadno udržuje. Kruhové kartáče, zametání válců a systém pohonu je třeba očistit vodou. Všechna ložiska jsou prachu-vzdorná. Prosím, nepoužívejte vysokotlakých čisticích prostředků. Aby byl zaručen snadný a bezporuchový provoz, diskové kartáče Pos. 4.03 + 3.0 by měly být ošetřeny čas od času původním mazacím sprejem. Nepoužívejte jiné oleje nebo tuku.

Výměna Kartáčů

kartáče systému STARMIX 477 zametacího stroje jsou vyrobeny z vysoce opotřebení-odolného materiálu. Životnost kartáčů je několik let. Poté, může být nezbytné, aby je nahradili. Doporučujeme nahradit kompletní sadu kartáčů najednou. Pro výměnu kruhových kartáčů, nastavit výšku (položka 1.11) na krok 8 a zařízení dejte do svislého směru. Pak vytáhněte silou šikmé kolo (položka 4L / R), odstranit je spolu s hřídelí ze stroje. Dále silou vytáhněte kruhové kartáče (položka 2L / R), spolu s ozubeným pouzdrém a spojky (položka 3L / R) z čepu ložiska.

Pozor: označení L a R jsou aplikovány na vnitřní straně rámu (položka 1,12), na šípových ozubených kolech a na spojce (bod 3.10). Kruhové kartáče jsou označeny na spodní straně L / / / nebo R \ \ \ v závislosti na směru štětín. Ujistěte se, že jsou správné stranové sestaveny. Montáž se provádí v opačném pořadí: kruhové kartáče do tělesa otočného čepu. Potom namontujte spojku (bod 3.10) do zubové objímky (bod 3.02) a vložte ji do kruhového kartáče. Nakonec namontujte šikmé kolo, a jste připraveni vyrazit.

Pro výměně zametacích válců, stiskněte stop konzolu na držáku kartáčku (bod 8.15). Ujistěte se, že štětiny nejsou po straně skřípnuté, a že jsou v držáku ve správné výchozí pozici.

Záruka

4 roky záruka proti opotřebení diskového kartáče
2 roky záruka pro všechny ostatní části týkající se EU-práva (bez opotřebení)

Co je třeba udělat, když jednotka neběží hladce?

1. Podívejte se na nastavení tlaku zametání
2. Vyčistěte přístroj a vyjměte namotané krajky, nitě, provázky atd.
- 3.Namažte zařízení STARMIX speciálním sprejem
4. Zkontrolujte, zda je smysl otáčení kruhového kartáče správný (po opravě)

E

Estimado cliente,

Le agradecemos que haya adquirido un producto de calidad como el nuestro. La STARMIX 477 es una barredora manual especialmente eficiente y muy fácil de manejar. Se puede utilizar sobre cualquier superficie plana y dura. La barredora con los cepillos circulares de rotación convergente y un rodillo central de barrido le aseguran un doble barrido. Los cepillos circulares recogen todo tipo de basura de la calle, desde arena fina hasta latas de bebida, hojas húmedas e incluso desechos pesados. El cepillo central recoge el polvo fino y asegura un llenado óptimo de la recolección de los desechos en la parte superior. Con el fin de garantizar una larga vida útil de su máquina, le pedimos que por favor preste atención a las siguientes instrucciones.

Montaje de la empuñadura deslizante

Doble el mango hacia adelante (pto. 7.13) en un ángulo de 45° y tire de ella. Empuje el retén del resorte de la palanca deslizante (pto. 7.12) y conecte el mango deslizante (pto. 7.11) con los accesorios del mango (7.13) mediante el muelle capturador.

Para encajar el mango al bastidor de la barredora (pos. 12) plegar el mango hacia delante a un ángulo de 45° hacia los cepillos frontales y el soporte de la empuñadura se encaja en su posición. Para fijar la empuñadura, mover la palanca a la posición de barrido normal.

Operación / Ajuste

La STARMIX 477 viene configurada de fábrica para superficies planas. La presión de los cepillos es ajustable de forma continua a través del botón de ajuste (pos. 1.11).

Posición 1-2: nuevos cepillos, para todas las superficies planas

Posición 3-4: nuevos cepillos, para hojas mojadas, arena, superficies desiguales (por ejemplo el hormigón visto).

Posición 5-8: para compensar el desgaste de los cepillos o la suciedad especial.

Asegúrese, por favor, de que las escobillas se apoyan en el suelo con una ligera presión solamente. Mucha presión sobre el suelo no produce mejores resultados de limpieza y puede aumentar el desgaste.

Empuje la máquina a una velocidad normal y levante la empuñadura deslizando un poco.

Los cepillos circulares que sobresalen barrerán todos los rincones. Para barrer a pocos pasos (2-3 cm) presione ligeramente hacia abajo la palanca de deslizamiento. Para limpiar los bordes, empuje la pieza curvada hacia abajo (art.1.22)

Almacenamiento

La mejor manera de guardar la máquina barredora es en posición vertical y se puede lograr un mejor almacenamiento colocando la unidad en la parte trasera de la bandeja o colgándola con la parte deslizante (lado superior de la máquina) en dirección a la pared. (Ver figura 1).

Vaciado

Para abrir la bandeja de los desechos, tire de la palanca sobre la tapa (pos. 6.05) hacia arriba. Después de extraer la suciedad y vaciar a la papelera, posicionar la bandeja de nuevo y empujar la palanca sobre la tapa hacia abajo

Mantenimiento

Ha elegido usted un producto que es fácil de mantener. Los cepillos circulares, el rodillo central y la unidad de dirección se pueden limpiar con agua y un trapo. No sumerja ninguna de estas partes en agua. No utilice nunca un equipo para lavar a presión para la limpieza de la máquina. Todos los cojinetes están protegidos contra el polvo y si se utiliza correctamente la máquina no necesita mantenimiento.

Para garantizar un correcto funcionamiento y para hacer que el mecanismo sea más resistente al desgaste, aplicar de vez en cuando el spray de engrase que viene con la máquina (cada 6 – 10 horas de trabajo aprox.).

NO UTILIZAR NUNCA OTRAS GRASAS O ACEITES.

Comprobar regularmente que los cordones, hilos u otros cuerpos extraños no estén enganchados en el rodillo central o que pequeñas piedras obstruyan o impidan el buen funcionamiento (Pos 8.15).

Sustitución de cepillos

Los cepillos se componen de materiales de alta calidad. Un uso a largo plazo puede requerir su sustitución. Se recomienda hacer el cambio del juego completo de cepillos simultáneamente. Para la sustitución de los cepillos circulares hay que ajustar el desplazamiento en altura (pos. 1.11) en la posición 8 y colocar la máquina verticalmente. Tire de la rueda oblicua (pos. 4L/R) firmemente y quitarla juntamente con el eje de la máquina. Después, quitar los cepillos circulares (pos. 2L/R) conjuntamente con el manguito y el dispositivo de acoplamiento (pos. 3L/R) de la carcasa del pivote.

Advertencia: En los lados interiores del marco (pos. 1.12) así como los piñones helicoidales y acoplamientos de engranajes (pos. 3.10) encontrará los puntos de referencia L (izquierda) y R (derecha).

Los cepillos circulares están marcados en la parte inferior con L/// o R\\\\ dependiendo de la dirección de las cerdas.

Asegúrese de que se encuentran en la posición correcta. El montaje se realiza en el orden inverso: montar los cepillos circulares sobre el pivote. A continuación, insertar los dispositivos de acople (pos. 3.10) y luego encajar los piñones de engranaje helicoidal – eso es todo. Para sustituir el rodillo central, presionar el cuello de fijación del cilindro de barrido (pos. 8.15). Durante el montaje, asegúrese de que las cerdas no están apretadas, que no se pellizquen lateralmente y que la abrazadera o soporte de fijación está en su posición correcta de inicio.

Garantía

2 años de garantía, exceptuando las piezas de desgaste.

Qué hacer cuando la máquina no trabaja correctamente?

1. Comprobar el ajuste de la presión de barrido.
2. Limpiar la máquina, quitar los cordones, material enrollado, etc.
3. Rocíe los rodamientos con el spray especial SW.
4. Comprobar el sentido de rotación de los cepillos circulares (después de la reparación).

EG Déclaration de Conformité Chargeur EG - Konformitätserklärung

im Sinne der EG-Maschinenrichtlinie 98/37/EG, Anhang II A

Hiermit erklären wir, dass die nachstehend bezeichneten Maschinen aufgrund ihrer Konzipierung und Bauart, sowie in der von uns in Verkehr gebrachten Ausführung, den einschlägigen Sicherheits- und Gesundheitsanforderungen der EG-Richtlinien entspricht.

Bei einer nicht mit uns abgestimmten Änderung der Maschinen verliert diese Erklärung ihre Gültigkeit. Für die durch die Änderung nicht betroffenen Teile der Maschinen bleibt die Konformitätserklärung erhalten.

Bezeichnung der Maschine: Handgeführte Kehrmaschine

Maschinentyp/-nummer: haaga 475, haaga 477, haaga 497

Einschlägige EG-Richtlinien:

- EG-Maschinenrichtlinie (98/37/EG)
 - EG-Niederspannungsrichtlinie (73/23/EWG)
 - EG-Richtlinie Elektromagnetische Verträglichkeit (89/336/EWG)
- in der zum Zeitpunkt der Unterschrift gültigen Fassung.

Angewandte harmonisierte Normen, insbesondere:

- | | | | |
|--|--|---------------------------------------|----------------------------------|
| <input checked="" type="checkbox"/> DIN EN 292 | Sicherheit von Maschinen | <input type="checkbox"/> DIN EN 983 | Sicherheitst. Anf. an Pneumatik |
| <input type="checkbox"/> DIN EN 294 | Sicherheitsabstände | <input type="checkbox"/> DIN EN 1050 | Leitsätze zur Risikobeurteilung |
| <input type="checkbox"/> DIN EN 349 | Mindestabstände | <input type="checkbox"/> DIN EN 60204 | Elektrische Ausrüstung an Masch. |
| <input type="checkbox"/> DIN EN 418 | NOT-AUS-Einrichtung | <input type="checkbox"/> | |
| <input type="checkbox"/> DIN EN 563 | Temperaturen berührbarer Oberflächen | <input type="checkbox"/> | |
| <input type="checkbox"/> DIN EN 953 | Trennende Schutzvorrichtungen | <input type="checkbox"/> | |
| <input type="checkbox"/> DIN EN 954 | Sicherheitsbez. Teile v. Steuerungen | <input type="checkbox"/> | |
| <input type="checkbox"/> DIN EN 982 | Sicherheitst. Anforderung an Hydraulik | <input type="checkbox"/> | |

Angewandte nationale Normen und techn. Spezifikationen, insbesondere:

Gerätesicherheitsgesetz in der gültigen Fassung
Gefährdungsanalyse DIN EN 414

Aug. 2012

Haaga Kehrsysteme GmbH
Wielandstrasse 24
73230 Kircheim unter Teck