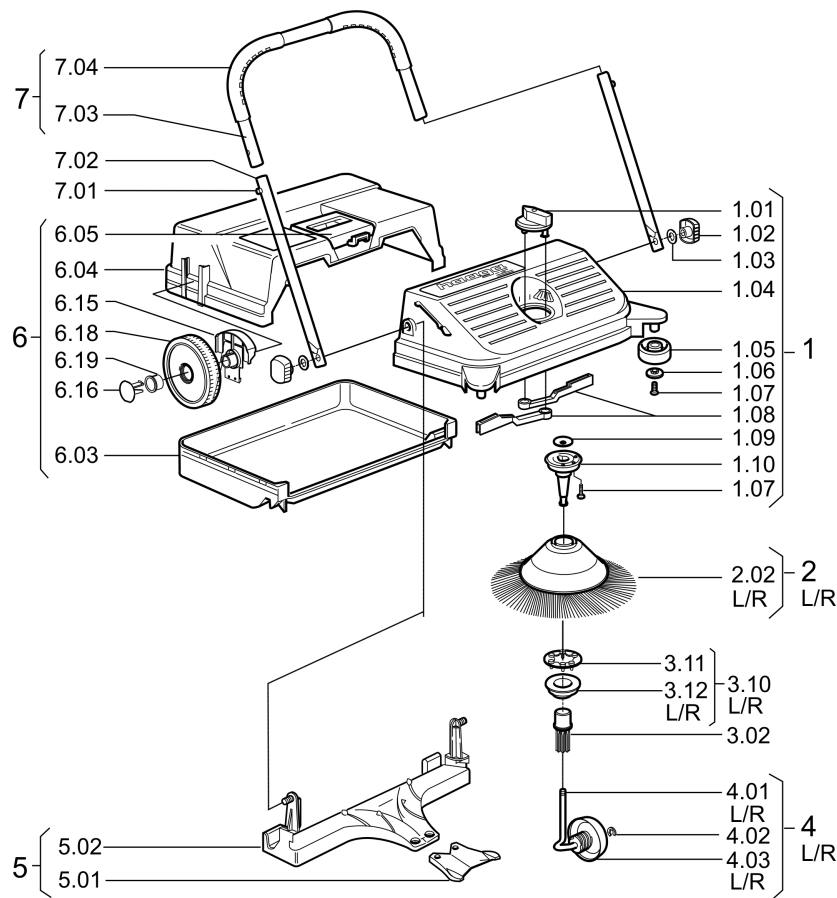


Bedienungsanleitung

starmix 255



Sehr geehrte Kundin, Sehr geehrter Kunde,

Sie haben sich für eine leistungsfähige und wartungsfreundliche Kehrmaschine entschieden. Diese ist speziell für ebene, harte Böden. Durch die flach arbeitenden Tellerbesen wird Straßenschmutz aller Art, z.B. Zigaretenschachteln und -kippen, Papiertaschentücher, Splitt, Sand, Holzstücke etc., sowie auch nasse Blätter aufgeführt. Entlang von Kanten wird die "Haaga 255" durch Seitenführungsrollen (1.05) geführt.

Montage

Die Schiebegriffeile (7.02) aus dem Karton entnehmen. Das U-Rohr mit den zwei Steckrohren zusammenfügen. Die Rastfedern (7.01) in die vorgesehene Bohrung im Bügel (7.03) einrasten lassen. Den montierten Griff mit den Klemmschrauben (1.02) rechts und links am Vorderteil befestigen. Jetzt kann in normalem Gehtempo gekehrt werden. Die Tellerbesen kehren vorne!

Einstellung

Der Verstellknopf (1.01) für die Tellerbesen befindet sich in der Mitte des Vorderteils.

Stufe 1 - 2: neue Besen, für alle ebenen, harten Böden (z.B. Asphalt, Beton, Platten,...)

Stufe 3 - 4: neue Besen, für feuchtes Laub, Sand, unebene Böden (z.B. Waschbetonplatten)

Stufe 5 - 8: ältere Besen, zur Nachregulierung der Abnutzung

Wir empfehlen, nur um eine Stufe (Strich) zu verstellen.

Die Tellerbesen nicht zu fest auf den Boden pressen, denn hierbei kann der Antrieb schneller abgenutzt werden. Beim Laubkehren kann das Fassungsvermögen des Kehrgutbehälters durch kurzes Aufstellen der Kehrmaschine auf die Behälterrückseite noch besser ausgenutzt werden.

Beim Kehren von Staub kann in der Mitte der Kehrbahn ein schmaler Streifen sichtbar bleiben; diesen Streifen bei der nächsten Kehrbahn als Außenseite aufkehren, dadurch wird die Kehrfläche gleichmäßig und gründlich gereinigt.

Entleerung

Schiebegriff leicht nach vorne neigen. Behältergriff (6.05) nach oben ziehen und Kehrbehälter abnehmen. Beim Einhängen Schiebegriff nach vorne neigen und Kehrbehälter am Vorderteil mittels Behältergriff arretieren.

Aufbewahrung

Kehrmaschine platzsparend am Bügel aufhängen oder auf der Behälterrückseite aufstellen.

Wartung

Sie haben sich für ein wartungsfreundliches Produkt entschieden. Die Tellerbesen sowie der Antrieb können mit Wasser und einem Lappen gereinigt werden. Die Maschine nicht komplett unter Wasser tauchen. Aufgespulte Schnüre, Fäden und dergleichen entfernen.

NIEMALS DEN ANTRIEB ÖLEN!

Mit Original-Silicon-Gleitspray von Haaga wird leichter Lauf und lange Lebensdauer erreicht.

Kleine Reparaturen

können problemlos selbst durchgeführt werden.

Schrägräder (4) erneuern

Zuerst Verstellknopf (1.01) auf Stufe 8 stellen. Am Schrägrad (4) kräftig ziehen und mit der Achse aus dem Lagerzapfen nehmen. Neues Schrägrad mit Achse bis zum Anschlag einsetzen und durch leichten Schlag einrasten.

Achtung: Die Schrägräder nicht vertauschen, sonst folgt eine falsche Drehrichtung der Tellerbesen. (Bezeichnung R = rechts und L = links beachten!)

Tellerbesen (2) und Zahnhülse (3) erneuern

Zuerst Schrägrad (4) wie beschrieben herausziehen. Dann Tellerbesen (2) zusammen mit Zahnhülse (3) kräftig vom Lagerzapfen herausdrücken.

Achtung: An der Innenseite des Vorderteils und der Schrägräder finden Sie Markierungen für L und R. Die Tellerbesen sind innen mit L// oder R\\ bezeichnet, welches die Richtung der Borsten angibt. Beim Einbau auf die richtige Seite achten. Die Montage erfolgt in umgekehrter Reihenfolge: Zahnhülse (3) in Tellerbesen (2) einsetzen und dann über den Lagerzapfen drücken, danach Schrägrad mit Achse einrasten - fertig.

Gerät läuft unruhig, Tellerbesen dreht nicht

Ein Kupplungselement (3.11) auf der Zahnhülse (3) überträgt die Antriebskräfte und kann durch Waschen wieder griffig gemacht werden, es hat dadurch eine längere Lebensdauer. Zahnhülse (3) wie beschrieben ausbauen und waschen (keine öligen Substanzen verwenden), auf richtigen Sitz des Kupplungselementes achten.

Gerät läuft schwer

1. Kehrdruckeinstellung überprüfen und ggf. zurückstellen
2. Gerät reinigen, aufgespulte Schnüre, Fäden o.a. entfernen. Wir empfehlen, die Getriebeteile alle 10 Betriebsstunden mit Haaga Spezial-Gleitspray einzusprühen
3. Drehrichtung der Tellerbesen (nach Reparatur) kontrollieren

Garantie

- 4 Jahre auf die Tellerbesen,
 - 2 Jahre auf alle übrigen Teile.
- Im Garantiefall bitte eine Rechnungskopie beilegen.

Technische Änderungen und Preisanpassungen vorbehalten.

Electrostar GmbH
D – 7262 Reichenbach/Fils

Tel.: +49 (0) 7153 982 - 0
Fax: +49 (0) 7153 982 – 307
info@starmix.de
www.starmix.de

Fachhändler

F

Chère cliente, cher client !

Vous avez pris la bonne décision d'acheter une machine balayeuse puissante et ne nécessitant que très peu d'entretien.

Cette balayeuse est particulièrement dimensionnée pour nettoyer les surfaces planes et dures. Les balais circulaires à fond plat relèvent des ordures de toutes sortes, soit des paquets et des bouts de cigarettes, des mouchoirs en papier, soit des petites pierres, du sable, des petites pièces de bois et également des feuilles humides. Le long des arêtes, la machine balayeuse est fuidée par des rouleaux de guidage spéciaux (1.05).

Montage

Enlever les pièces détachées de la poignée coulissante (7.02) du carton. Assembler le tube en U (7.03) et les deux tubes amovibles. Encliquer le ressort à cran d'arrêt (7.01) dans les trous prévus dans l'étrier (7.03). Fixer la poignée assemblée aux côtés droites et gauches de la partie antérieure de la machine balayeuse par des vis de serrage (1.02). Maintenant vous pouvez balayer à vitesse de pas normaux. Les balais sont situés en avant de la balayeuse!

Réglage

Le bouton de réglage (1.01) pour les balais circulaires se trouve au milieu de la partie antérieure de la balayeuse. Nous recommandons de déplacer le bouton de réglage de seulement un degré (trait) de graduation. Nous vous prions de bien vouloir veiller à ce que les balais ne soient couchés qu'avec une pression légère sur le plancher pour éviter une usure rapide du mécanisme d'entraînement.

Degré 1-2: des balais nouveaux, pour des planchers plats et durs (des pavés en asphalte et en béton, des dalles etc.)

Degré 3-4: des balais nouveaux, pour des feuilles humides, du sable, pour des planchers non plats (p.e. des dalles en béton lavé).

Degré 5-8: des balais plus usés, pour le rajustage de l'usure.

En balayant des feuilles, la capacité du collecteur d'impuretés peut être augmentée en soulevant doucement la partie arrière du collecteur de la balayeuse.

En balayant du sable fin, une traînée de sable peut rester au milieu du secteur balayé. Dans ce cas, balayer cette traînée conjointement avec le bord extérieur du prochain secteur et toute la surface à balayer doit être nettoyée parfaitement.

Vidage

Pour ouvrir le collecteur d'impuretés, incliner la poignée coulissante légèrement vers le devant. Tirer la poignée du collecteur (6.05) vers le haut. Puis, enlever et vider le collecteur. En accrochant le collecteur, incliner de nouveau la poignée coulissante vers le devant et verrouiller la partie antérieure du collecteur avec la poignée du collecteur

Stockage

Conformément au but voulu, la balayeuse est à accrocher ou à placer verticalement avec la face supérieure de la machine en direction de la mur (voir illustration 1).

Entretien / Maintien en état

Vous vous êtes décidé pour un produit nécessitant peu d'entretien. Les balais circulaires et l'engrenage peuvent être nettoyés avec de l'eau et avec un chiffon. Jamais plonger la machine complète dans l'eau. Des cordons et des fils nroulés sont à enlever.

Ne jamais lubrifier le mécanisme de commande !

Pour garantir une opération facile et résistante à l'usure, les mécanismes de commande des balais doivent être de temps en temps vaporisés avec le spray coulissant original de Haaga.

Petites réparations

Des petites réparations peuvent être effectuées par vous-même sans aucun problème.

Remplacer les roues inclinées (4)

Ajuster premièrement le bouton de réglage (1.01) au degré 8. Tirer vigoureusement la roue inclinée (4) et l'enlever conjointement avec l'arbre du tourillon.

Fixer la nouvelle roue inclinée avec l'arbre jusqu'à l'arrêt, puis la laisser cliqueter. Attention: Ne pas échanger les ressorts inclinés pour éviter une direction de rotation incorrecte des balais circulaires. (Veillez à la coordination correcte: R= droite, L=gauche)

Remplacement des balais circulaires (2) et de la douille dentée (3)

Enlever la roue inclinée (4), comme décrit. Puis, tirer vigoureusement les balais circulaires (2) conjointement

avec la douille dentée (3) du tourillon. Attention: Sur les côtés intérieurs de la partie antérieure et des roues inclinées vous trouvez des repères pour L et R. Selon la direction des poils de brosse, les faces inférieures des balais circulaires sont repérées avec L/// ou R\\\. Pendant le montage, veillez à une correcte coordination.

Le montage s'effectue en ordre inverse. Insérer la douille dentée (3) dans les balais circulaires (2) et les presser sur le tourillon, puis laisser cliqueter la roue inclinée avec l'arbre – c'est tout.

La machine travaille irrégulièrement, le balai circulaire ne tourne pas

Un élément d'accouplement (3.01) sur la douille dentée (3) transmet les forces motrices. Pour améliorer son mode opératoire et pour garantir une durée de service plus longue, il doit être lavé de temps en temps. Enlever la douille dentée (3), comme décrit, avec l'élément d'accouplement, et les laver (ne pas utiliser de substances huileuses et veiller à un ajustement correct de l'élément d'accouplement).

La machine travaille dur

1. Vérifier l'ajustage de la pression de balayage et la remettre en position initiale si nécessaire
2. Nettoyer la machine, enlever les cordons enroulés etc. Vaporiser les organes de commande avec le spray spécial Haaga.
3. Vérifier le sens de rotation des balais circulaires (après la réparation).

Garantie

4 ans de garantie d'usure pour les balais circulaires, 2 ans de garantie sur toutes les autres parts. En cas de réclamation, nous vous prions de bien vouloir annexer une copie de la facture.

Sous réserve de modifications techniques.

GB/USA

Dear Customers,

Thank you for choosing one of our efficient and maintenance-friendly sweeping systems. This machine is especially designed for even, hard floors. Thanks to the flat circular brooms, all kind of street dirt, for example cigarette packets and cigarette-stubs, disposable and kerchiefs, fine gravel, sand, wood pieces as well as wet leaves will be whisked in. Along edges the "Haaga 255" will be led by lateral guide rollers (1.05).

Assembly

Remove sliding handle parts (7.02) from the box. Connect the U-tube with the two connecting tubes. The stop springs (7.01) must be engaged in the provided boreholes in the handle (7.03). Affix the mounted handle with the attachment screws (1.02) on the right and on the left side of the front part of the machine. Now you can sweep with normal walking speed. The circular brooms sweep in front of the machine.

Adjustment

The adjusting knob (1.01) for the circular brooms is arranged in the middle of the front part of the machine.

Steps 1 – 2: new brooms, for all even, hard floors (e.g. asphalt, concrete, floor tiles.....)

Steps 3 – 4: new brooms, for wet leaves, sand, uneven floors (e.g. exposed aggregate concrete tiles).

Steps 5 – 8: older brooms, for readjusting the level of wear.

We recommend shifting the knob only one step at a time.

Do not press the circular brooms too heavily upon the ground in order to avoid a rapid wear and tear of the drive. While sweeping, the carrying capacity of the waste container can be increased by lifting the front of the sweeping machine so that the waste is moved to the back the container.

When sweeping fine dust, it may happen that a small trace of dust remains in the middle of the sweeping machine. In this case, sweep the outside of this track together with the next section to be swept. In this way, the sweeping surface will be cleaned uniformly and thoroughly.

Emptying the waste container

Slightly incline the sliding handle forward. Pull the container handle (6.05) upward and remove the waste container. When inserting the container, incline the sliding handle forward and arrest the container at the front part by means of the container handle.

Storage

Hang up the sweeping machine with the handle so as to save space or store it on the back side of the container.

Maintenance

You have decided in favour of a maintenance-free product. The circular brooms as well as the drive can be cleaned with water and a cloth. Never submerge the complete machine under water. Spooled cords, threads etc. must be removed.

NEVER LUBRICATE THE DRIVE !

With the original silicone lubricant from Haaga an easy motion and a long service life of the machines is ensured.

Minor repairs

Minor repairs can be carried out by yourself without any problems.

Replace the inclined wheels (4)

First, set the adjusting knob (1.01) to step 8. Pull the inclined wheel (4) strongly and remove it with the shaft from the journal. Insert the new inclined wheel with shaft up to the limit stop and engage it with a slight knock.

Note: Do not exchange the inclined springs to prevent a wrong turning direction of the disc brushes. (Pay attention to the correct coordination: R=right and L=left !)

Replace circular brooms (2) and toothed sleeve (3)

First, pull out the inclined wheel (4) as already described. Then, force out the circular brooms (2) together with the toothed sleeve (3) from the journal.

Note: At the inside of the front part and of the inclined wheels you will find markings for L and R. The circular brooms are marked on the inside with L/// and R\\\. This marking indicates the direction of the brushes. During the assembly make sure that the coordination is correct. The assembly is carried out in inverse order: insert the toothed sleeve (3) into the circular brooms and press it on the journal. Then, engage the inclined wheel with shaft – and you are ready!

The machine runs unsteadily, the circular brooms do not turn

The friction ring (3.11) on the toothed sleeve (3) transfers the driving power. In order to improve its efficiency and to lengthen its service life it can be washed from time to time. Remove the toothed sleeve (3) as described above and wash it (do not use any oily substances) and make sure that the clutch element is positioned correctly.

The machine runs heavily

1. Check the sweeping pressure adjustment and readjust it, if necessary.
2. Clean the unit, remove spooled cords, threads etc. We recommend to lubricate the gear parts with the special Haaga lubricant after an operation period of approx. 10h.
3. Make sure that the sense of rotation of the circular brooms (after repair) is correct.

Guarantee

4 year warranty on the circular brooms
2 year warranty on all other parts

In the case of raising a claim, please enclose a copy of the invoice

We reserve the right to technical modifications and price changes.

EG Déclaration de Conformité Chargeur EG - Konformitätserklärung

im Sinne der EG-Maschinenrichtlinie 98/37/EG, Anhang II A

Hiermit erklären wir, dass die nachstehend bezeichneten Maschinen aufgrund ihrer Konzipierung und Bauart, sowie in der von uns in Verkehr gebrachten Ausführung, den einschlägigen Sicherheits- und Gesundheitsanforderungen der EG-Richtlinien entspricht.

Bei einer nicht mit uns abgestimmten Änderung der Maschinen verliert diese Erklärung ihre Gültigkeit. Für die durch die Änderung nicht betroffenen Teile der Maschinen bleibt die Konformitätserklärung erhalten.

Bezeichnung der Maschine: Handgeführte Kehrmaschine

Maschinentyp/-nummer: haaga 250, haaga 255

Einschlägige EG-Richtlinien:

- EG-Maschinenrichtlinie (98/37/EG)
 - EG-Niederspannungsrichtlinie (73/23/EWG)
 - EG-Richtlinie Elektromagnetische Verträglichkeit (89/336/EWG)
- in der zum Zeitpunkt der Unterschrift gültigen Fassung.

Angewandte harmonisierte Normen, insbesondere:

- | | | | |
|--|--|---------------------------------------|----------------------------------|
| <input checked="" type="checkbox"/> DIN EN 292 | Sicherheit von Maschinen | <input type="checkbox"/> DIN EN 983 | Sicherheitst. Anf. an Pneumatik |
| <input type="checkbox"/> DIN EN 294 | Sicherheitsabstände | <input type="checkbox"/> DIN EN 1050 | Leitsätze zur Risikobeurteilung |
| <input type="checkbox"/> DIN EN 349 | Mindestabstände | <input type="checkbox"/> DIN EN 60204 | Elektrische Ausrüstung an Masch. |
| <input type="checkbox"/> DIN EN 418 | NOT-AUS-Einrichtung | <input type="checkbox"/> | |
| <input type="checkbox"/> DIN EN 563 | Temperaturen berührbarer Oberflächen | <input type="checkbox"/> | |
| <input type="checkbox"/> DIN EN 953 | Trennende Schutzeinrichtungen | <input type="checkbox"/> | |
| <input type="checkbox"/> DIN EN 954 | Sicherheitsbez. Teile v. Steuerungen | <input type="checkbox"/> | |
| <input type="checkbox"/> DIN EN 982 | Sicherheitst. Anforderung an Hydraulik | <input type="checkbox"/> | |

Angewandte nationale Normen und techn. Spezifikationen, insbesondere:

Gerätesicherheitsgesetz in der gültigen Fassung
Gefährdungsanalyse DIN EN 414



Haaga Kehrsysteme GmbH
Wielandstrasse 24
73230 Kirchheim unter Teck