

starmix
Gebrauchsanleitung

Users Manual /Notice d'emploi

starmix 697

ab 09/2011





Sicherheitshinweise

Vor Benutzung des Gerätes unbedingt lesen und beachten!

Wenn Sie beim Auspacken einen Transportschaden feststellen, benachrichtigen Sie Ihren Fachhändler bzw. den Transporteur.

Lesen Sie vor der Inbetriebnahme die Betriebsanleitung Ihres Gerätes und beachten Sie besonders diese Sicherheitshinweise.

Anwendung

Die Kehrmachine ist nicht für das Aufkehren von Flüssigkeiten geeignet. Keine brennenden oder glühenden Gegenstände kehren, wie z.B. Zigaretten, Streichhölzer und ähnliches. Wenn Sie Glas, Metall oder andere Materialien aus dem Schmutzbehälter entfernen, verwenden Sie bitte feste Handschuhe. Dieses Gerät ist nicht zum Aufkehren von gesundheitsgefährlichen Stoffen geeignet. Beachten Sie die Regelungen zur Unfallverhütung, sowie die sicherheitstechnischen Hinweise in der Betriebsanleitung! Der Betrieb in explosionsgefährdeten Räumen ist untersagt. **ACHTUNG** niemals in die laufende Maschine greifen.

Bedienung

Benutzen Sie die Kehrmachine nur in einwandfreiem Zustand und auf geeigneten befestigten und ausreichend beleuchteten Flächen. Die Bedienperson hat das Gerät bestimmungsgemäß zu verwenden. Sie hat bei ihrer Fahrweise die örtlichen Gegebenheiten zu berücksichtigen und beim Arbeiten mit dem Gerät auf Dritte, insbesondere Kinder, zu achten.

Wartung

Instandsetzungen dürfen nur durch zugelassene Kundendienststellen oder durch Fachkräfte für dieses Gebiet, welche mit allen relevanten Sicherheitsvorschriften vertraut sind, durchgeführt werden. Wartungsarbeiten dürfen nur bei getrennter Stromversorgung durchführen.

Umgang mit der Batterie

Nur das mitgelieferte Ladegerät verwenden. Funkenbildung beim Umgang mit Kabeln und elektrischen Geräten vermeiden. Batteriepole niemals kurzschließen. Rauchen Sie nicht und halten Sie offene Flammen und elektrische Funken fern. Essen und trinken Sie nicht im Bereich der Batterieladestation.

Zubehör und Ersatzteile

Es dürfen nur Zubehör und Ersatzteile verwendet werden, die vom Hersteller freigegeben sind. Original-Zubehör und Original-Ersatzteile bieten die Gewähr dafür, dass das Gerät sicher und störungsfrei betrieben werden kann.

Umweltschutz

Sorgen Sie für sichere und umweltgerechte Entsorgung von Austauschteilen und Batterien.

Sehr geehrte Kundin, Sehr geehrter Kunde,

wir freuen uns, dass Sie sich für ein Qualitätsprodukt aus dem Hause STARMIX entschieden haben.

Die STARMIX 697 ist eine besonders leistungsstarke und einfach zu bedienende Kehrmaschine mit permanentem Bürstenantrieb, welche auf jeder ebenen und harten Fläche sowie auf Teppich eingesetzt werden kann. Das einzigartige Turbo-Kehrsystem mit Tellerbürsten und Kehrwalze sorgt für doppelte Sauberkeit. Die flach arbeitenden Tellerbürsten nehmen Straßenschmutz aller Art, vom Sand bis zur Getränkedose, sowie nasses Laub und schweres Kehrgut auf. Die Kehrwalze fegt den feinen Staub und sorgt zusätzlich für die optimale Überkopf-Befüllung des Schmutzbehälters von oben. Damit Sie möglichst lange Freude an ihrem Gerät haben, beachten Sie bitte folgende Bedienungsanleitung.

Erst-Inbetriebnahme

Montage des Schiebebügels

Entfernen Sie die Griffbeschläge (Pos. 7.13) indem Sie diese um 45° nach vorne neigen und herausziehen. Drücken Sie die Rastfeder am Schiebegriff (Pos. 7.12) und verbinden Sie den Schiebebügel (Pos. 7.11) mit den Griffbeschlägen (Pos. 7.13) durch Einrasten der Rastfeder. Zur Montage/ Demontage des Griffes an der Maschine den Schiebebügel 45° nach vorne neigen und einsetzen/abziehen.

Anklemmen des Batteriekabels



Zur Vermeidung einer Selbstentladung der Batterie wird die Kehrmaschine mit abgeklemmtem Batteriekabel ausgeliefert. Klemmen Sie vor der ersten Inbetriebnahme das Batteriekabel an, da ohne diese elektrische Verbindung die Kehrmaschine ohne elektrische Funktion bleibt und der Akku nicht geladen werden kann.

Zum Anklemmen der Batterie öffnen Sie die Haube (Pos. 1.13) durch leichtes Ziehen nach vorne an der vorderen Unterkante der Haube und Schwenken nach oben. Öffnen Sie den Batteriehalter. Das Anklemmen der Batterie erfolgt durch Aufstecken des Batteriekabels auf die Stecklasche an der Batterie. (rot = Plus-Pol (+) , schwarz = Minus-Pol (-). Befestigen Sie danach den Batteriehalter wieder durch Aufstecken und Einrasten. **Keinesfalls die Kabel an der Batterie vertauschen, da sonst die Maschine beschädigt werden kann und die Garantie auf die Bauteile erlischt.**

Laden der Batterie

Laden Sie die Batterie vor der Erst-Inbetriebnahme auf. Siehe hierzu Kapitel „Laden der Batterie“.

Handhabung

Höhenverstellung der Besen

Die STARMIX 697 ist werksmäßig für ebene Flächen eingestellt. Der Bürstendruck lässt sich mit Hilfe des Verstellknopfes (Pos. 1.11) stufenlos einstellen:

Stufe 1-2: neue Bürsten, für ebene Böden

Stufe 3-4: neue Bürsten, für feuchtes Laub, Sand, nicht ebene Böden (z.B. Waschbeton)

Stufe 5-8: zur Nachregulierung des Bürstenverschleiß



Bitte beachten Sie, dass die Bürsten nur mit leichtem Druck auf dem Boden aufliegen. Tiefere Einstellungen ergeben keine bessere Reinigung und erhöhen den Verschleiß.

Betrieb

Schalten Sie die Maschine am Schalter (Pos 10.01) ein und schieben Sie die Kehrmaschine mit normaler Schrittgeschwindigkeit vor sich her (die Bürsten zeigen dabei von Ihnen weg), **den Schiebebügel dabei leicht anheben**. Die seitliche Führungsrolle erleichtert die Reinigung entlang von Kanten. Durch Herunterdrücken des Bürstenniederhalters (Pos. 1.22) kann die Reinigungsleistung an niederen Kanten verbessert werden.

Erhebungen von 2-3 cm können durch leichtes Herunterdrücken des Schiebebügels überfahren werden. Nach dem Kehren Maschine am Schalter (Pos. 10.01) ausschalten und die Batterie wieder aufladen.

LED-Anzeige

Im Akkubetrieb wird der Ladestand des Akkus durch die LEDs neben dem Hauptschalter der Kehrmaschine angezeigt.

- Grüne LED leuchtet:** Normaler Kehrbetrieb, die Akkuladung ist ausreichend.
- Rote LED leuchtet:** Die Akkuladung ist zu niedrig. Kehrmaschine abstellen und Akku mit dem Ladegerät aufladen.
- Rote und grüne LED blinken:** Die Kehrmaschine wurde wegen zu geringer Akkuladung durch die eingebaute Elektronik abgestellt. Kehrmaschine ausschalten und Akku aufladen. Danach ist der normale Kehrbetrieb wieder möglich.



Drehen die Bürsten langsamer oder zeigt die Ladestandsanzeige ein rotes Licht muss die Maschine ausgeschaltet werden um eine Tiefentladung der Batterie zu verhindern.

BEI TIEFENTLADUNG ERLISCHT DER GARANTIEANSPRUCH!

Sollte die Kehrmaschine schon nach kurzer Zeit durch die Elektronik abgeschaltet werden, so ist das auf eine zu hohe Last an den Motoren zurückzuführen. Die Kehrwalze sowie die Tellerbesen sind dann auf Freigängigkeit zu prüfen und Blockierungen, wie eingeklemmte Steine, aufgespulte Fäden und ähnliches sind zu entfernen.

Die Maschine kann auch ohne Motorunterstützung verwendet werden. Dabei schieben Sie die Maschine einfach ohne den Motor einzuschalten.

Überlastschutz

Die Motoren sind mit einem Überlastschutz ausgestattet, um eine Beschädigung zu verhindern. Bei Überlast (blockierten Besen) schaltet die Maschine automatisch ab. Nach der Abschaltung muss zuerst die Blockierung der Besen (z.B. durch aufgespulte Fäden oder ähnliches) beseitigt werden. Danach kann durch erneutes Einschalten weitergearbeitet werden.

Entleerung

Der Schmutzbehälter muss in regelmäßigen Abständen geleert werden, um ein einwandfreies Kehrergebnis zu ermöglichen. Zum Öffnen des Schmutzbehälters wird der Behältergriff (Pos.

6.05) nach oben gezogen; dann den Behälter herausheben und entleeren. Danach Behälter wieder einhängen und durch Herunterdrücken des Behältergriffes verriegeln.

Lagerung

Die STARMIX 697 wird am zweckmäßigsten senkrecht abgestellt. Dadurch werden die Bürsten entlastet und der Verschleiß wird verringert. Längere Lagerzeiträume (z.B. Winterpause) ohne Nachladung der Batterie nur mit abgezogenem Batteriekabel vornehmen (siehe unten).

Laden der Batterie

Das Laden der Batterie erfolgt mit dem serienmäßigen Steckerladegerät. **Achtung:** Das Laden darf ausschließlich an einem trockenen, gut belüfteten Ort und bei ausgeschalteter Maschine durchgeführt werden. Zum Laden stecken Sie das Kabel in die Ladebuchse der Kehrmaschine (Pos 10.02) und das Netzkabel in einen 230V Versorgungsanschluss. Während des Ladevorganges leuchtet die LED-Anzeige am Ladegerät. Aufgrund der vollelektronischen Spannungs- und Strombegrenzung wird ein angeschlossener Akku immer auf optimaler Ladung gehalten und gleichzeitig das gefährliche Überladen verhindert. Der Ladevorgang dauert bei vollständiger Ladung ca. 7-8h.

- Vor Erstgebrauch der Maschine muss die Batterie aufgeladen werden.
- Nach jeder Entladung, muss wieder neu geladen werden.
- Die Batterie nicht im entladenen, bzw. teil entladenen Zustand lagern.
- Die ideale Umgebung zur Lagerung der Maschine ist in geschlossenen und trockenen Räumen zwischen 10-20°C.
- Die Frostsicherheit ist bei einer entladenen Batterie bereits bei -10 Grad unterschritten. Vermeiden Sie unbedingt das Gefrieren der Batterie.
- Jede Entladung beansprucht die Batterie und zehrt damit an ihrer Lebensdauer.
- Tiefentladungen zerstören die Batterie.
- Vermeiden Sie grundsätzlich Tiefentladungen um eine möglichst lange Lebensdauer zu erreichen.
- Batterien unterliegen einer natürlichen Alterung. Bei idealen Bedingungen beträgt die Lebensdauer etwa 3-5 Jahre.
- Sehr schädlich für alle Bleibatterien ist das Lagern im entladenen Zustand (Sulfatierung). Deshalb sollten Batterien immer in möglichst geladenem Zustand sein.
- Um eine optimale Lebensdauer zu erreichen, sollten die Batterien immer wieder, mindestens jedoch alle 2 Monate, für etwa 10 Stunden mit dem Ladegerät aufgeladen werden.



ACHTUNG: Sollte die Kehrmaschine länger als 2 Monate ohne Nachladung der Batterie gelagert werden, so muss das Batteriekabel von der Batterie abgezogen werden, da sonst die Selbstentladung durch die eingebauten Komponenten zu einer Tiefentladung und somit zu einer Beschädigung der Batterie führen kann.

Sicherheitshinweise für den Umgang mit der Batterie

Nur das mitgelieferte Ladegerät verwenden.

Funkenbildung beim Umgang mit Kabeln und elektrischen Geräten vermeiden.

Batteriepole niemals kurzschließen.

Batterie stets sauber und trocken halten.

Rauchen Sie nicht und halten Sie offene Flammen und elektrische Funken fern.

Essen und trinken Sie nicht im Bereich der Batterieladestation.

Die Batterie nicht gewaltsam öffnen oder der Sonne aussetzen



Maximale Temperaturen:	Anwendung: -10° C ~ 50° C
	Laden: 0° C ~ 40° C
	Lagerung: -10° C ~ 40° C

Pflege

Sie haben sich für ein wartungsfreundliches Produkt entschieden.

Es dürfen nur solche Wartungsarbeiten durchgeführt werden, die im nachfolgenden Kapitel beschrieben werden. Alle anderen Wartungsarbeiten sind vom Vertragshändler oder vom Hersteller durchzuführen.

Bei allen Arbeiten an der Kehrmaschine muss die Kehrmaschine ausgeschaltet und vom Stromnetz getrennt werden. Arbeiten bei laufendem Motor dürfen nicht erfolgen.

Bürsten

Tellerbürsten, Kehrwalze und Getriebe können mit Wasser gereinigt werden.

Die Bürsten sind aus Polyamid-Material gefertigt. Sollten sich die Bürsten durch unsachgemäße Lagerung verbogen haben, so können diese mit einem Warmluftgebläse (Haarföhn) wieder gerichtet werden. Bitte keine offenen Flammen oder Brenner verwenden.

Reinigung des Gerätes

Tellerbürsten, Kehrwalze und Getriebe mit Wasser reinigen. Alle Lagerstellen sind staubgeschützt; müssen aber bei der Reinigung mit Wasser vor Feuchtigkeit geschützt werden.

Keine Hochdruckreiniger zur Reinigung verwenden!

Die Staubfilter (Pos 1.20) sollten nach jedem Einsatz durch Ausklopfen oder Waschen gereinigt werden.



Entfernen Sie Verschmutzungen, Fäden, Haare etc. aus den Bürsten, Achsen und hinter der Walzenaufnahme (Pos. 8,15). **Feuchtigkeit beschädigt die elektrischen Bauteile und kann zu Kurzschlüssen führen.**

Wartung der Getriebe



Um einen leichten und verschleißarmen Betrieb zu gewährleisten, sollten gelegentlich die Bürstenantriebe Pos. 4.03 + 3.02 an der Verzahnung dünn mit Original-Gleitspray eingesprüht werden. **Niemals andere Öle oder Fette verwenden.**

Austausch der Bürsten

Die Bürsten bestehen aus hochwertigem Material. Nach langjährigem Gebrauch kann es jedoch notwendig werden, diese zu ersetzen. Wir empfehlen immer den kompletten Bürstensatz gleichzeitig auszutauschen.

Für den **Austausch der Tellerbürsten** die Höhenverstellung (Pos. 1.11) auf Stufe 8 stellen und Maschine senkrecht aufrichten. Laufrad in Fahrtrichtung drehen (Lauffläche nach innen). Danach am Schrägrad (Pos. 4L/R) kräftig ziehen und zusammen mit der Achse aus der Maschine nehmen. Danach Tellerbürsten (Pos. 2L/R) zusammen mit Zahnhülse und Kupplung (Pos. 3L/R) kräftig vom Lagerzapfen abziehen.

Achtung: An der Innenseite des Rahmens (Pos.1.12), sowie an den Schrägradern und Kupplungen (Pos. 3.10) finden Sie Markierungen für L und R. Die Tellerbürsten sind unten je nach Borstenrichtung mit L/// oder R\\\ bezeichnet. Beim Einbau auf die richtige Zuordnung achten. Die Montage erfolgt in umgekehrter Reihenfolge: Tellerbürsten auf den Lagerzapfen

stecken, Kupplungen (Pos. 3.10) und Zahnhülsen einsetzen und dann die Schrägräder wieder einrasten (dabei auf die richtige Stellung achten)- fertig.

Zum **Austausch der Kehrwalze**, Rastlasche an der Walzenaufnahme (Pos. 8.15) drücken. Beim Einsetzen darauf achten, dass keine Borsten eingeklemmt sind und die Rastlasche wieder vollständig in ihrer Ausgangsposition ist.

Garantie

4 Jahre Verschleißgarantie auf die Tellerbürsten

2 Jahr auf alle anderen Teile gemäß EU-Recht (Verschleiß ausgenommen)

Wartung

Vor jedem Einsatz

- Maschine auf Beschädigungen prüfen
- Tellerbesen und Bürstenwalze auf festgeklemmte Teile und festgefahrene Schmutzteile überprüfen welche, die Beweglichkeit der Bürsten behindern
- überprüfen der Kehrdruckeinstellung

nach jedem Einsatz

- Batterie muss wieder neu geladen werden. Die Batterie nicht im entladenen, bzw. teil entladenen Zustand lagern
- Schmutzbehälter leeren

zusätzlich alle 10 Betriebsstunden

- Getriebe Pos 3 + 4 reinigen und mit STARMIX Gleitspray einsprühen

zusätzlich alle 50 Betriebsstunden

- Bürsten auf Verschleiß prüfen
- Getriebe auf Verschleiß prüfen

Fehlerbehebung

Gerät ist nur schwer zu schieben

1. Kehrdruckeinstellung überprüfen
2. Gerät reinigen, aufgespulte Schnüre o.ä. entfernen
3. Getriebeteile mit STARMIX-Gleitspray einsprühen
4. Drehrichtung der Tellerbürsten (nach Reparatur) prüfen

Maschine schaltet ab

1. Kehrdruckeinstellung überprüfen
2. Gerät reinigen, aufgespulte Schnüre o.ä. entfernen
3. Gerät wieder einschalten

Bürsten drehen sich nicht bei Motorbetrieb

1. Ladezustand der Batterie prüfen und nachladen (min. 7-8h)

Technische Daten

STARMIX 697

Kehrbreite	ca. 97 cm
Kehrleistung	ca. 4100 m ² /Stunde
Schmutzbehälter	50 l
Gewicht	25 kg
Betriebszeit bei voller Akkuleistung*	ca. 60 min

Batterie

Spannung	12 V
Leistung	12 Ah
Gewicht	3,8 kg
Minimale Lagertemperatur	-10° C

Ladegerät

Eingangsspannung	230VAC /50 HZ
Ausgangsspannung	12 V
Ladeschlussspannung	13,8 V
Ladestrom	2500 mA
Betriebstemperatur	0° C + 25° C
Lagertemperatur	-25° C 70° C
Gewicht	540 g

*abhängig vom Bodenbelag



Safety Instructions

Familiarize yourself fully with this product before use!

In the case that transport damages are detected when unpacking the unit, please inform your retailer and/or the shipping company.

Please read the operating instructions carefully before attempting to use this unit and heed the given instructions.

Use

The sweeping machine is only to be used when it is in good repair.

The machine is not suited for the sweeping of liquids. Please do not sweep any burning or glowing matters such as cigarettes, matches etc. When removing glass, metal or other materials from the waste container, please use robust gloves. This unit is not suited for the sweeping of materials that are dangerous to your health. Please heed the rules for accident prevention as well as the safety-relevant instructions in the operating manual! Operating the unit in rooms containing explosives is not allowed.

Operation

The operator may only use the unit in accordance with its intended use. During operation, the local conditions must be considered and attention must be paid to third persons, especially to children.

Maintenance

Repairs are only to be carried out by authorized service stations or by specialists who are familiar with all relevant safety regulations.

Accessory and spare parts

Only accessory and spare parts approved by the manufacturer may be used. The use of the original accessory and spare parts ensures a safe and trouble-free operation of the unit.

Environmental protection

All replacement parts and batteries are to be disposed of in accordance with the relevant environmental protection regulations.

Dear Customers,

Thank you for choosing one of our high-quality STARMIX products.

The STARMIX 697 is an especially efficient hand sweeping machine with a permanent brush drive that is simple to operate and can be used for all even and hard surfaces. The unique Turbo sweeping system with circular brushes and sweeping rolls guarantees double cleanliness. The circular brushes collect all kinds of dirt from the road, from fine dust to empty cans, wet leaves and even heavy garbage. The sweeping rolls collect fine dust, and, in addition, ensure the optimal overhead filling of the dirt container. In order to guarantee a long service life of your sweeping machine, the following operating instructions must be observed.

First start-up

Assembly of the sliding handle

Fold the the handle fitting (item 7.13) forward to an angle of 45° and pull it. Push the catch spring of the sliding handle (item.7.12) and connect the sliding handle (item.7.11) with the handle fittings (item 7.13) by engaging the catch spring. To fit handle to the sweeper frame (Pos 1.12) fold the handle forward to an angle of 45° towards the front brushes, the handle holder will snap into position. To fix the handle move the handle back to normal sweeping

Connect the battery cable



To avoid self-discharge the battery, the sweeper will be delivered with the positive terminal battery cable. Disconnect the battery before initial use. Without connected battery-cable, the sweeper keeps without electrical function and the battery can not be loaded.

For connecting the battery, open the hood (item 1.13) by pulling forward on the front lower edge of the hood and swinging upward. Open the battery holder. The wiring of the battery is done by attaching the battery cable to the connector tab on the battery. (Red = positive (+), black = negative pole (-) then attach the battery holder by pushing on and snapping. **Do not change the cables on the battery, otherwise the machine may be damaged and the warranty on the components expire.**

Charging the battery

Charge the battery prior to the first start-up. Please see the chapter “charging the battery“.

Operation

Height adjustment of the brooms

The STARMIX 697 sweeping machine is factory adjusted for even surfaces. The brush pressure can be freely adjusted with the adjusting button (item 1.11).

Step 1-2: new brushes for all even surfaces

Step 3-4: new brushes for wet leaves, sand, uneven floors (e.g. washed-out concrete)

Step 5-8: older brushes for readjustment of the worn brush parts.



Please ensure that the brushes rest only lightly on the floor. A lower brush position does not bring about better cleaning results and instead may increase the wear on the brushes.

Operation

Turn on the switch (item 10.01) and push the sweeping machine in front of you at normal walking speed (the brushes will point in the opposite direction) and **lift the sliding handle slightly**. Bumps with a height of 2-3 cm can be easily driven over by lightly pushing down on the sliding handle. After termination of the brushing process, turn off the switch (item 10.01) of the machine and recharge the battery.



The machine must be turned off as soon as the brushes start to spin slowly or the LED turn red –in order to prevent a total discharge and damage of the battery.

If the sweeper will be turned off by the electronics within a short time, the load at the motors is too high. Then check the brushes plates for free movement and no blockings, as jammed stones, coiled threads and so on. Remove all blockings before operation the sweeper.

LED display

In battery mode the battery charge status will be displayed at the LEDs next to the main switch of the sweeper.

Green LED: Normal sweeping mode, the battery charge is sufficient.

Red LED lights up: The battery charge is low. Stop and charge the battery with the charger.

Red and green LED blinking: The sweeper was due to low battery charge and switched off by the built-in electronics. Switch sweeper off and recharge the battery. After charging the normal operation is possible.

The machine can also be operated without its motor. In this case, simply push the machine without turning on the motor.

Overload protection

The motor is provided with an overload protection in order to prevent damage to the machine. In the case of an overload (jammed brooms) the machine turns off automatically. If this should occur, the first step is to remove the blockage in the brooms (e.g. due to spooled cords etc.). Thereafter, operation can be continued by restarting the motor.

Emptying the waste container

The waste container must be emptied at regular intervals in order to ensure efficient sweeping results. To open the waste container, pull the container handle (item 6.05) upward. After removing and emptying the waste container, replace it and lock it in by pushing down on the container handle.

Storage

The STARMIX 697 sweeping machine can be best stored vertically. In this position, the brushes are protected against damage and the wear will be reduced.

Charging the battery

The battery will be charged with the serial socket battery charger. Attention: charging is only to be carried out in a dry, well ventilated room with turned off machine. In order to charge the machine, insert the cable into the charging socket of the sweeping machine (item 10.02) and the line cord into a 110 - 230V outlet. After termination of the charging process, the power supply unit must be separated from the mains and the machine. The complete charging process takes approx. 7-8 hours. Always store the machine with charged battery in order to prevent a total

discharge if the machine is stored without use for a long time. In the case of a long storage time, please recharge the battery every 2 month for 10h.



Attention: If you do want to store the sweeper for longer than 2 months please disconnect the battery to avoid discharging of the battery

Safety instructions for handling the battery



- Only use the provided battery charger.
 - Prevent the occurrence of sparks when handling cables and electrical units.
 - Never short-circuit the battery poles.
 - Always keep batteries clean and dry.
 - Do not smoke and keep away unshielded flames and electrical sparks.
 - Do not eat and drink in the area of the battery charging station.
 - Do not open the battery by force and do not expose it to the sun
- | | | |
|-----------------------|--------------|----------------|
| Maximum temperatures: | Application: | -15° C ~ 50° C |
| | Charge: | 0° C ~ 40° C |
| | Storage: | -15° C ~ 40° C |

Maintenance

You have chosen a maintenance-friendly product.

The customer may only carry out maintenance work described in the following chapter. All other maintenance work must be done by an authorized dealer or by the manufacturer.

For all maintenance work, the sweeping machine must be turned off and be disconnected from the mains supply. Maintenance work with running motor is not allowed.

Brushes

The circular brushes, the sweeping roller and the drive system can be cleaned with water.

The brushes are made of polyamide. In the case that the brushes become twisted by inexpert storage, they can be readjusted by means of a hot air blower (such as a hair-dryer). Please do not use any unshielded flames or burners.

Cleaning of the unit

Please clean/wash the dust filters from time to time

WARNING: Built-up dirt can impede the manoeuvrability of the sweeping machine and adversely effect its operation. Maintaining your sweeping machine will ensure its operation and long life.



Please do not use any high-pressure cleaning systems.

Clean the machine dry or with a damp cloth. Remove grime, threads, hair etc. from the brushes, from the axles and behind the brush holder (Pos. 8.15).

Humidity may damage the electrical devices and may cause short circuits.

Maintenance of the gears



In order to ensure an easy and wear-resistant operation, the brush gears (items 4.03 + 3.02) should be sprayed with the original STARMIX lubricant spray from time to time. Never use any other oils or grease.

Exchanging brushes

The brushes are made of high-quality material. After using them many years, it may be necessary to replace them. We recommend replacing the complete brush set at the same time.

For the replacement of the circular brushes, set the height adjustment (item 1.11) to step 8 and place the machine in a vertical position. Make sure that the wheels are in a vertical position

(wheel is at the inner part of the brush). Next, pull the tilted wheel (item 4L/R) strongly and remove it from the machine together with the shaft. Strongly pull off the circular brushes (item 2L/R) together with the tooth sleeves and the clutch (item 3L/R) from the journal.

Note: On the inside of the frame (item 1.12) and on the inclined wheels and on the clutches (item 3.10) you will find markings for L and R. The circular brushes are marked on the bottom with L/// or R\\\\ depending on the direction of the bristles. During the assembly, make sure that the coordination is correct. The assembly is carried out in reverse order. Fit the circular brushes into the journal, insert the clutch (item 3.10) and the tooth sleeves and engage the tilted wheels (please make sure that the wheels are in the correct position) – and you are ready to go.

For the replacement of the **sweeping roll**, press on the stop bracket of the roll seating (item 8.15). During the assembly, ensure that the bristles are not pinched laterally and that the snap bracket is returned to its correct starting position.

What should be done when the unit does not run smoothly?

1. Check the sweeping pressure adjustment
2. Clean the unit and remove spooled cords etc.
3. Spray the gear parts with the special STARMIX lubricant spray.
4. Make sure that the direction of rotation of the circular brushes (after repair) is correct

Disassembly of the sliding handle

To disassemble handle fold the handle forward to an angle of 45° towards the front brushes, and pull out the handle holder (Pos. 7.13) from the frame (Pos 1.12).

Guarantee

4 year warranty on the circular brooms

2 year warranty on all other parts in accordance with the EU regulations
(wear excluded)

Maintenance

Prior to each use

- Check the machine for damage
- Check the circular brushes and the brush rolls for jammed parts and deadlocked dirt particles that could hinder the rotation of the brushes
- ensure that the sweeping pressure adjustment is correct

After each use

- charge the battery
- empty the waste container

Additionally, every 10 operating hours

- clean gear (item 3 + 4) and spray it with STARMIX lubricant spray

Additionally, every 50 operating hours

- check brushes for wear
- check gear for wear

Technical data

STARMIX 697

Sweeping width	97 cm
Sweeping capacity	4100 m ² /hour
Container volume	50 l
Weight	25 kg

Battery

Voltage	12 V
Capacity	12 Ah
Weight	3,8 kg

Battery charger

Input voltage	110 - 230VAC /50 HZ
Output voltage	12 V
Charging limit voltage	13,8 V
Charging current	3500 mA
Operating temperature	0° C + 25° C
Storage temperature	-25° C 70° C
Weight	540 g



conseils de sécurité

A lire à tout prix avant l'utilisation de l'appareil et à respecter!

Si vous constatez un dommage de transport lors du déballage, veuillez en informer votre revendeur ou le transporteur.

Merci de lire la notice d'utilisation avant la mise en service de votre appareil et de respecter notamment les présents conseils de sécurité.

Usage

N'utilisez les balayeuses qu'en parfait état.

La balayeuse n'est pas apte au balayage de liquides. Ne pas balayer des objets brûlants comme par ex. des cigarettes, allumettes et autres. Lorsque vous enlevez du verre, du métal ou d'autres matériaux du bac récupérateur, utilisez des gants solides. Cet appareil n'est pas apte à balayer des matières acides et nocives à la santé. Veuillez respecter les règles générales d'utilisation ainsi que les consignes en matière de sécurité dans la présente notice d'utilisation à fin d'éviter les accidents! Il est interdit d'utiliser l'appareil dans des endroits soumis à un danger d'explosion.

Utilisation

L'utilisateur doit employer l'appareil à l'usage auquel il est destiné. Il doit tenir compte, pour sa conduite, des données du terrain et faire attention, en travaillant, à des tiers, notamment à des enfants.

Maintenance

Des travaux de maintenance ne peuvent être exécutés que par les services de STARMIX ou de ses concessionnaires ou des experts qui sont familiarisés avec toutes les règles de sécurité applicables.

Accessoires et pièces de rechange

Ne peuvent être utilisés que des accessoires et pièces de rechange d'origine de nos ateliers STARMIX. Les pièces de rechange 'STARMIX' vous offrent la garantie de pouvoir continuer le travail avec votre balayeuse en toute sécurité et sans problèmes.

Protection de l'environnement

Faites en sorte que les pièces déposées et les batteries fassent l'objet d'un enlèvement et d'une destruction écologiques.

Chère cliente, cher client,

Nous nous réjouissons que vous ayez choisi un produit de qualité de la maison STARMIX. La STARMIX 697 est une balayeuse particulièrement performante et facile à utiliser, disposant d'un moteur électrique alimenté par les accumulateurs. Il entraîne les brosses rotatives, qui soulèvent et ramassent toute les saletés sur une surface plane et suffisamment dure. Le système de balayage turbo unique, assorti de brosses rotatives et d'une brosse cylindrique latérale, assure une double propreté. Les brosses rondes travaillant sur le plat, enlèvent de la saleté de toute sorte, du sable jusqu'à la boîte de boisson, ainsi que du feuillage mouillé et des objets lourds. La brosse cylindrique balaye la poussière fine et assure en plus que le bac récupérateur se trouve rempli par le haut en retombé. Pour que vous puissiez prendre plaisir à utiliser votre appareil aussi longtemps que possible, respectez les instructions d'utilisation à suivre.

Première mise en service

Première mise en service

Montage/Démontage de la pièce recourbée en arc à coulisse

Presser le ressort à cran d'arrêt sur la poignée à coulisse (pos. 7.12) et connecter la pièce recourbée en arc à coulisse (pos. 7.11) avec les ferrures de la poignée (pos.7.13) en encliquetant le ressort à cran d'arrêt. Fixer la pièce recourbée en arc à coulisse à la machine en inclinant la pièce recourbée en arc à coulisse à un angle de 45° vers l'avant et faire encliqueter les ferrures de la poignée dans le cadre (pos.1.12). Quand la pièce recourbée en arc à coulisse est dirigée vers l'arrière ou vers l'avant elle est connectée sûrement avec la machine. Pour le démontage placer la pièce recourbée en arc à coulisse verticalement à un angle de 45° et enlever les ferrures de la poignée (pos 7.13) à l'extérieur.

Raccordement des câbles à la batterie



Afin d'éviter une auto-décharge de la batterie, les câbles de branchement à la batterie n'ont pas été raccordés lors de la livraison de votre machine. Avant la première mise en service, il est donc nécessaire de procéder au raccordement de ces câbles aux bornes de la batterie. A défaut, les fonctions électriques d'entraînement des moteurs resteront désactivées et la batterie elle-même ne pourra être rechargée.

Pour raccorder les câbles à la batterie, il est nécessaire de soulever le couvercle par l'avant (cf. Pos. 1.13). Tirer très légèrement l'embase du couvercle vers l'avant, puis relever le couvercle vers le haut, laissant ainsi apparaître la batterie. Enlever la languette de maintien supérieur de la batterie. Le raccordement des câbles aux bornes de la batterie nécessite d'engager la fiche (Rouge vers le " + " de la batterie , Noir vers le " - " de la batterie) dans chacune des bornes correspondante de la batterie. Remettre correctement en place la languette de maintien supérieur de la batterie.

ATTENTION - IMPORTANT :

Il est indispensable de jamais intervertir la position de la batterie ou la polarité de connexion. Une telle erreur endommagerait la machine et supprimerait tout recours en garantie !

Chargement de la batterie

Chargez la batterie avant la première mise en service. Reportez vous au chapitre „chargement de la batterie“.

Utilisation

Adapter la hauteur des brosses

La STARMIX 697 est positionné à l'usine pour des surfaces planes. La pression des brosses peut être réglée en continu à l'aide du bouton de réglage (Pos. 1.11):

niveau 1-2: nouvelles brosses, pour des surfaces planes

niveaux 3-4: nouvelles brosses, pour du feuillage mouillé, du sable, des surfaces non planes (p.ex. brut)

niveaux 5-8: brosses plus anciennes, pour réglage en fonction de l'état d'usure



Veillez faire attention à ce que les brosses ne s'appuient que légèrement sur la surface. Des réglages plus bas n'offrent pas de meilleurs résultats et accélèrent l'usure.

Mise en service

Allumez la machine par le bouton (Pos 10.01) et poussez la balayeuse devant vous en marchant à une vitesse normale (les brosses pointent vers l'avant et non vers vous); ce faisant, **soulevez légèrement l'archet**. Les rouleaux de guidage sur les cotés facilitent le nettoyage le long de bordures. Des dénivellements de 2-3 cm peuvent être surmontés en poussant l'archet légèrement vers le bas. Après le balayage, éteindre la machine par le bouton (Pos. 10.01) et recharger la batterie.



Quand les balais tournent plus lentement, la batterie est déchargée et la machine doit être mise hors marche pour éviter une décharge profonde de la batterie.

Si la batterie est vide, la machine doit être arrêtée afin d'empêcher une décharge complète de la batterie.

La machine peut aussi être utilisée sans l'aide du moteur. Pour ce faire, poussez simplement la machine sans mettre le moteur en marche.

Protection anti-surchage

Le moteur est équipé d'une protection anti-surchage afin d'éviter l'endommagement de la machine. Après l'avoir éteinte, il convient tout d'abord d'enlever les causes du blocage des brosses (p.ex. des fils enroulés ou autres). On peut ensuite recommencer le travail en rallumant.

Vider le réceptacle

Le bac récupérateur des saletés doit être vidé régulièrement afin de permettre un résultat de balayage sans faille. Pour ouvrir le bac récupérateur à saletés, lever sa poignée (Pos. 6.05) vers le haut; ensuite enlever et vider le réceptacle. Remettre maintenant le réceptacle et verrouiller en poussant la poignée vers le bas.

Entreposage

La STARMIX 697 sera le plus utilement rangée à la verticale. Ainsi les brosses seront déchargées de tout poids et l'usure sera réduite.

Chargement de la batterie

Le chargement de la batterie s'effectue par le chargeur spécialement conçu pour cette série d'appareils. Attention : le chargement ne doit s'effectuer que dans un lieu sec, bien aéré et avec le moteur éteint exclusivement. Pour le chargement, branchez le câble dans la prise femelle de la balayeuse (Pos 10.02) et de l'autre côté dans une prise d'alimentation à 230V. En raison de la limitation de tension et de courant complètement électronique un accumulateur connecté est toujours maintenu à charge optimale pour éviter une surcharge dangereuse de la batterie. Le complet procédé de chargement est terminé après 7-8 heures environ. La machine doit être toujours stockée avec batterie chargée pour éviter une décharge profonde de la batterie en cas d'un stockage à moyen et à long terme. En cas d'un stockage à long terme, recharger la batterie de temps en temps.

Conseils de sécurité pour le maniement de la batterie



- N'utiliser l'appareil qu'avec le chargeur joint exclusivement.
 - Eviter de créer des étincelles en maniant des câbles et des appareils électriques.
 - Ne jamais créer de court-circuit entre les pôles.
 - Toujours garder la batterie sèche et propre.
 - Ne pas fumer et la tenir à distance du feu ouvert et des étincelles électriques.
 - Ne pas manger et boire à proximité de la station de charge de la batterie.
 - Ne pas ouvrir la batterie de force ou l'exposer au soleil
- | | | |
|------------------------|--------------|----------------|
| Températures maximums: | Utilisation: | -15° C ~ 50° C |
| | Chargement: | 0° C ~ 40° C |
| | Entreposage: | -15° C ~ 40° C |

Entretien

Vous avez choisi un produit facile à entretenir.

Ne peuvent être exécutés que des travaux de maintenance qui sont décrits dans le chapitre suivant. Tous les autres travaux de maintenance doivent être exécutés par le concessionnaire agréé ou par le fabricant lui-même.

Pour tous les travaux sur la balayeuse, celle-ci doit être éteinte et débranchée du réseau électrique. Ne pas exécuter des travaux avec un moteur en marche.

Brosses

Les brosses rondes, la brosse cylindrique latérale et l'arbre de transmission peuvent être nettoyés à l'eau.

Les brosses sont fabriquées en polyamide. Si les brosses ont été pliées suite à un mauvais entreposage, elles peuvent être redressées à l'aide d'un ventilateur d'air chaude (sèche-cheveux). Veuillez ne pas utiliser du feu ouvert ou des brûleurs.

Nettoyage de l'appareil



Ne pas utiliser de nettoyeur à haute pression, s'il vous plaît.
Nettoyez la machine à sec ou à l'aide d'un chiffon humide. Enlevez les salissures, fils, cheveux etc. sur les brosses et sur les axes. **Vérifier régulièrement que des fils, cordelettes, et autres corps étrangers ne soient enroulés autour de la brosse cylindrique centrale de balayage et/ou que des petites pierres n'empêchent la bonne rotation**
(Pos 8.15).

L'humidité endommage les éléments électriques et peut entraîner des courts-circuits.

Maintenance des arbres de transmission



Afin de garantir un usage facile et peu usant, il convient d'appliquer de temps en temps le spray original STARMIX sur les axes de transmission Pos. 4.03 + 3.02. Ne jamais utiliser d'autres huiles ou graisses.

Echange des brosses

Les brosses sont fabriquées dans un matériel de grande qualité. Il peut cependant s'avérer nécessaire, après un usage de plusieurs années, de les remplacer. Nous recommandons de toujours remplacer l'ensemble des brosses en même temps

Pour **remplacer les brosses rondes** régler la hauteur (Pos. 1.11) sur le niveau 8 et redresser la machine à la verticale. Ensuite tirer franchement sur la roue diagonale (Pos. 4L/R) et l'enlever avec l'axe de la machine. Ensuite enlever les brosses rondes (Pos. 2L/R) avec la douille à dents et l'embrayage (Pos. 3L/R) en tirant fortement sur le pivot de roulement.

Attention: vous trouverez sur le côté intérieur du cadre (Pos.1.12) ainsi que sur les roues diagonales et les axes (Pos. 3.10) des marques pour gauche et droite. Les brosses rondes sont marquées en bas selon la direction des poiles avec L/// (gauche) et R \\\ (droite). Lors de la réinstallation, faire attention au bon ordre. Le montage s'effectue en ordre inverse : emboîter les brosses rondes sur le pivot de roulement, insérer les embrayages (Pos. 3.10) et les douilles à dent et ensuite ré-emboîter les roues diagonales - fini.

Pour **remplacer le rouleau cylindrique**, pousser la languette de fixation sur la fixation du rouleau (Pos. 8.15). Faire attention, en insérant le rouleau, qu'il n'y a pas de poils coincés et que la languette de fixation se retrouve à nouveau dans sa position de départ.

Que faire lorsque l'appareil avance difficilement?

1. vérifier le réglage de pression de balayage
2. nettoyer l'appareil, enlever des fils enroulés en autres
3. appliquer le spray de graissage STARMIX sur les éléments de transmission
4. vérifier la direction dans laquelle tournent les brosses rotatives (après une réparation)

Garantie

4 ans de garantie pour l'usure des brosses rotatives et brosse cylindrique latérale

2 ans sur les autres pièces conformément au droit communautaire (à l'exclusion de l'usure)

Maintenance

Avant chaque emploi

- vérifier que la machine ne présente pas de défauts
- vérifier que le rouleau cylindrique et les brosses rondes ne présentent pas des éléments coincés ou des particules de saleté enfoncés qui seraient susceptibles de gêner la maniabilité des brosses
- vérifier le réglage de la pression de balayage

après chaque emploi

- charger la batterie
- vider le réceptacle de saletés

en plus, après 10 heures d'utilisation respectivement

- nettoyer la transmission Pos 3 + 4 et appliquer le spray de graissage STARMIX

après, après 50 heures d'utilisation respectivement

- vérifier que les brosses ne sont pas usées
- vérifier que la transmission n'est pas usée

données techniques

STARMIX 697

Largeur de balayage	97 cm
Puissance de balayage	4100 m ² /h
Réceptacle de saletés	50 l
poids	25 kg

Batterie

tension	12 V
puissance	12 Ah
poids	3,8 kg

Chargeur

Tension d'induction	110 - 230VAC /50 HZ
Tension de sortie	12 V
Tension à la fin du chargement	13,8 V
Électricité de chargement	3500 mA
Température pendant l'utilisation	0° C + 25° C
Température pendant l'entreposage	-25° C 70° C
poids	540 g

EG Déclaration de Conformité Chargeur EG - Konformitätserklärung

im Sinne der EG-Maschinenrichtlinie 98/37/EG, Anhang II A

Hiermit erklären wir, dass die nachstehend bezeichneten Maschinen aufgrund ihrer Konzipierung und Bauart, sowie in der von uns in Verkehr gebrachten Ausführung, den einschlägigen Sicherheits- und Gesundheitsanforderungen der EG-Richtlinien entspricht.

Bei einer nicht mit uns abgestimmten Änderung der Maschinen verliert diese Erklärung ihre Gültigkeit. Für die durch die Änderung nicht betroffenen Teile der Maschinen bleibt die Konformitätserklärung erhalten.

Bezeichnung der Maschine: Handgeführte Kehrmaschine

Maschinentyp/-nummer: haaga 677, haaga 697

Einschlägige EG-Richtlinien:

- EG-Maschinenrichtlinie (98/37/EG)
- EG-Niederspannungsrichtlinie (73/23/EWG)
- EG-Richtlinie Elektromagnetische Verträglichkeit (89/336/EWG)
in der zum Zeitpunkt der Unterschrift gültigen Fassung.

Angewandte harmonisierte Normen, insbesondere:

- | | |
|--|--|
| <input checked="" type="checkbox"/> DIN EN 292 Sicherheit von Maschinen | <input type="checkbox"/> DIN EN 983 Sicherheitst. Anf. an Pneumatik |
| <input type="checkbox"/> DIN EN 294 Sicherheitsabstände | <input type="checkbox"/> DIN EN 1050 Leitsätze zur Risikobeurteilung |
| <input type="checkbox"/> DIN EN 349 Mindestabstände | <input type="checkbox"/> DIN EN 60204 Elektrische Ausrüstung an Masch. |
| <input type="checkbox"/> DIN EN 418 NOT-AUS-Einrichtung | <input type="checkbox"/> |
| <input type="checkbox"/> DIN EN 563 Temperaturen berührbarer Oberflächen | <input type="checkbox"/> |
| <input type="checkbox"/> DIN EN 953 Trennende Schutzeinrichtungen | <input type="checkbox"/> |
| <input type="checkbox"/> DIN EN 954 Sicherheitsbez. Teile v. Steuerungen | <input type="checkbox"/> |
| <input type="checkbox"/> DIN EN 982 Sicherheitst. Anforderung an Hydraulik | <input type="checkbox"/> |

Angewandte nationale Normen und techn. Spezifikationen, insbesondere:

- Gerätesicherheitsgesetz in der gültigen Fassung
- Gefährdungsanalyse DIN EN 414

Mai 2012

Haaga Kehrsysteme GmbH
Wielandstrasse 24
73230 Kirchheim unter Teck

CE – Konformitätserklärung für Steckerladegerät

CE Declaration of Conformity Charger

Certificate of Conformity

Certificate Number: B-E04100171-2

The EMC Directive 89/336/EEC

Beide
Compliance Laboratory

Holder.....: SONEIL INTERNATIONAL LIMITED.
Address.....: 29-6033 SHAWSON DRIVE, MISSISSAUGA, ONTARIO,
CANADA L5T 1H8.
Product.....: Switch Power Supply
Model No.....: See annex 2
Technical Data.: Input: AC 100-240V, 50/60Hz;
Output: 36W(max), DC5-30V, 0.1-4A


The submitted products have been tested by us with the following standard(s) and found to be in compliance with the listed European Directives.

EN 55014-1: 2000+A1: 2001+A2: 2002,
EN 61000-3-2: 2000,
EN 61000-3-3: 1995+A1: 2001,
EN 55014-2: 1997+A1: 2001

The test results apply only to the particular sample tested and to the specific tests carried out. Technical Report and documentation are at the Holder's disposal.

This certificate applies specifically to the sample investigated in our test reference number only. The CE markings as shown below can be affixed on the product after preparation of necessary technical documentation. Other relevant Directives have to be observed.



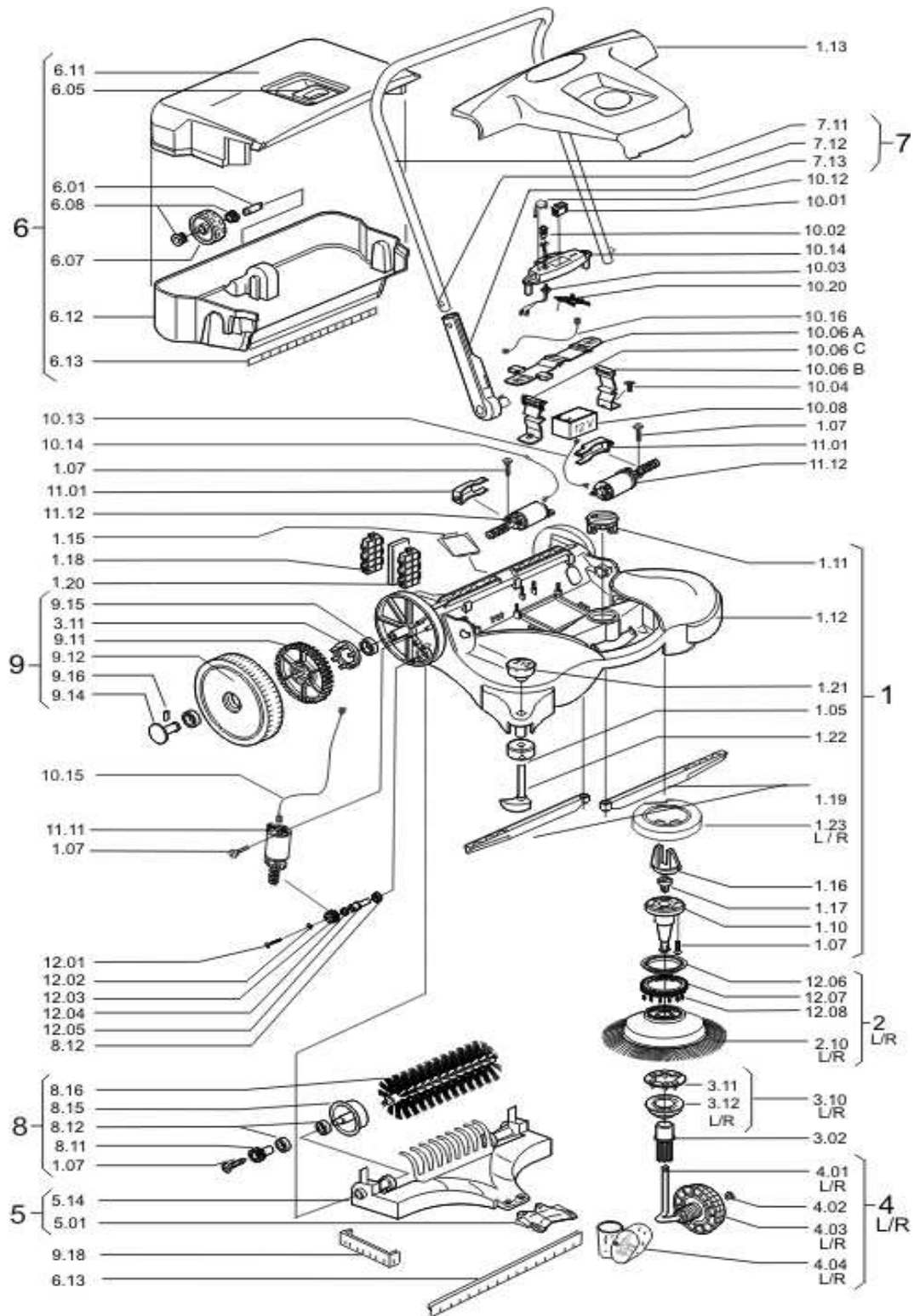

Manager: Michael Wang
Date: Oct. 18, 2004



Beide Product Service Limited

U.K.: 10 Coptic Street, London WC1A 1NH, England, United Kingdom.
China: R.1001-1006, New East Bld. B, Nanxin Road, Nanshan, Shenzhen, China
[Http://www.szbeide.com](http://www.szbeide.com) E-mail: Eng@szbeide.com

Ersatzteile / Spare Parts / Liste des pièces de rechange STARMIX 697



Art. No.	alte Art. old No.	Bezeichnung / Description	Pos.
000005		Führungsrolle / edge guiding roller	Pos. 1.05
000007		Schraube / screw	Pos. 1.07
400110		Lagerzapfen / pivot housing	Pos. 1.10
600111		Verstellknopf / height adjustment dial	Pos. 1.11
600112		Rahmen / housing	Pos. 1.12
600113		Haube / cover	Pos. 1.13
600115		Abprallplatte / cover	Pos. 1.15
600116		Führung / washer height adjustment	Pos. 1.16
600117		Druckstück / slider height adjustment	Pos. 1.17
600118		Filterrahmen / frame	Pos. 1.18
600119		Schieber / adjustment slide	Pos. 1.19
600120		Filter / filter	Pos. 1.20
600121		Auslenkeknopf / knop	Pos. 1.21
600122		Auslenkelfuss / guider	Pos. 1.22
600201		Schutzring links 697 / cover left 697	Pos. 1.23L
600202		Schutzring rechts 697 / cover right 697	Pos. 1.23R
500200		Tellerbesensatz m. Zahnkr. + Kuppl. / circular broom set 697 with toothed wheel z=68	Pos. 2.10L+2.10R
500201	420210L	Tellerbesen links PA mit Zahnkranz / circular broom left	Pos. 2.10L
500202	420210R	Tellerbesen rechts PA mit Zahnkranz / circular broom right	Pos. 2.10R
420302		ahnhülse / tooth sleeve	Pos. 3.02
400305	200310L	Kupplung komplett links/clutch complete left	Pos. 3.10L
400306	200310R	Kupplung komplett rechts/clutch complete right	Pos. 3.10R
200311		Kupplungsmittnehmer groß / clutch elements ring	Pos. 3.11
600411	600400G	Schrägradsatz inkl. Getriebschutz / oblique wheel set	Pos. 4.00L+4.00R
500451	600400LG	Schrägrad kompl. links inkl. Getriebschutz/ oblique wheel with cover	Pos. 4.00L
500452	600400RG	Schrägrad kompl. rechts inkl. Getriebschutz/ oblique wheel with cover	Pos. 4.00R
000404		Sicherung / washer 6mm	Pos. 4.02
000501		Kehrlippe / sweeping lip	Pos. 5.01
600514		Kehrplatte / sweeping plate	Pos. 5.14
400500	400600PL	Kehrgutbehälter Turbo Profi-Line/ waste bin complete	Pos. 6.00
000611	000601K	Rollenachse / axle for refuse container	Pos. 6.01
000605		Behältergriff / waste bin handle	Pos. 6.05
000607		Profilreifen / tread wheel	Pos. 6.07
000608		Lagerbuchse / bushing	Pos. 6.08
600613		Dichtlippe lang / seal long	Pos. 6.13
600700		Schiebebügel / handle	Pos. 7.11
600712		Rastfeder / spring clip	Pos. 7.12
600713		Griffbeschlag / Holder handle	Pos. 7.13
400811		Ritzel / pinion	Pos. 8.11
400812		Kugellager 6903zz / ball bearing 6903zz	Pos. 8.12
400815		Walzenaufnahme / brush holder	Pos. 8.15
400816		Kehrwalze 470mm / brush roll 470mm	Pos. 8.16
600911		Zahnrad / pinion 79 teeth	Pos. 9.11
600920	600912K	Laufgrad mit Reifen / wheel with tyre	Pos. 9.12
600914		Radhalter / wheel clamp	Pos. 9.14

Art. No.	alte Art. old No.	Bezeichnung / Description	Pos.
400915		Kugellager 6805zz / ball bearing 6805zz	Pos. 9.15
400916		Klemmstift / pin	Pos. 9.16
600918		Dichtlippe kurz / seal short	Pos. 9.18
501016		Schalter mit Überlastschutz / switch with fuse	Pos.10.01
501002		Ladebuchse / loading socket	Pos.10.02
501003		Kabel Schalter rot 2 Stecker / cable red	Pos.10.03
501004		Schraube Inbus M6 x 10 / screw	Pos.10.04
501050	501006A	Batteriehalter (oben) / battery holder top	Pos.10.06A
501051	501006B	Batteriehalter (ohne Kabel) / battery holder (without cable)	Pos.10.06B
501052	501006C	Batteriehalter (mit Kabel) / battery holder (with cable)	Pos.10.06C
501008		Bleibatterie 12V/12Ah / Battery 12V/12Ah	Pos.10.08
601012		Schutzkappe / cap	Pos.10.12
621014		Montageplatte / Plate	Pos.10.14
601013		Kabel Motor 310mm / cable motor 1 310mm	Pos.10.13
601014		Kabel Motor 2 285mm / cable motor 2 285mm	Pos.10.14
601015		Kabel Motor 3 420mm / cable motor 3 420mm	Pos.10.15
551016		Kabel Batterieüberwachung 420 mm	Pos. 10.16
501019		Anschlußklemme / holter	Pos. 10.19
601026		Elektronik Tiefentladeschutz / eletronics	Pos. 10.20
501101		Schneckenabdeckung / cover worm gear	Pos.11.01
501401	501107AK	Motor kpl. inkl. Schnecke für Kehrwalze Motor incl. Worm gear for roller brush	Pos.11.11
501402	501107BK	Motor kpl. inkl. Schnecke für Tellerbesen Motor incl. Wormgear for disc brushes	Pos.11.12
501105		Schnecke V2A / worm gear V2A	Pos.11.05
501106		Spannstift 2 x 10mm / spring pin 2 x 10mm	Pos.11.06
501201		Schraube Spax 4 x 60 / srew spax 4 x 60	Pos.12.01
501202		Formscheibe / washer worm gear	Pos.12.02
501209		Schnecken-Ritzel z = 16 / pinion z=16	Pos.12.03
501204		Kupplungsfeder / spring	Pos.12.04
501205		Ritzelaufnahme / washer pinion	Pos.12.05
501207		Schneckenrad z=68 / toothed wheel z=68	Pos. 12.07
501208		Kupplungselement / clutch element	Pos. 12.08
501210		Haltering / wascher	Pos. 12.06
500001		Ladegerät / charger	
923000		Silikonspray / lubricant	



Electrostar GmbH
D – 7262 Reichenbach/Fils

Tel.: +49 (0) 7153 982 - 0
Fax: +49 (0) 7153 982 – 307
info@starmix.de
www.starmix.de