

Ersatzteile – Preisliste

ELECTROSTAR GmbH  
D-73262 Reichenbach/Fils

Stand: 06 - 15

Trockensauger GS T-1120 RT / 063423

Trockensauger GS TD-1120 RT / 063522

Trockensauger GS TD-1122 RT / 063621 (\*2)

Pos.-Nr	Bestell-Bezeichnung	Bestell-Nr.	PG
01	Spax-Schraube	408705	09
02	Griff	527253	10
03	Haube	541594	15
04	Gehäuse oben	541600	16
05	Linsenschraube	706986	02
06	Kondensator	592985	06
07	Elektronikplatine	686226	35
08	Schalterplatte – TD	413556	10
08	Schalterplatte – T	527659	10
11	Wippschalter	530826	09
14	Anschlussleitung	530888	16
16	Zugentlastungsschelle	531137	01
18	Schalldämmung	413259	15
19	Geräuschkämmung	522722	10
23	Hülse A	598765	03
24	Dichtung	581354	03
26+27	Moosgummi rund + Motorschutzfilter 519586 + 519586	429663	15
32	Zb Motorgebläse (688923)	416526	40
34	Distanzring	542898	06
35	Dichtung	539478	16
36	Gehäuse unten	415703	19
41	Drehknopf – TD	536040	06
42	Einsatz – TD	512136	04
43	Sperrscheibe – TD	709420	01
45	Schalldämmung 1	540900	03
46	Schalldämmung 2	540917	04
47	Schalldämmung 3	540962	03
48	Kontaktplatte	534619	06
49	Kappe	541389	01
50	Spax-Schraube	706511	01
51	Motorschutzfilter	579719	02

**1 – Behälter 20 L**

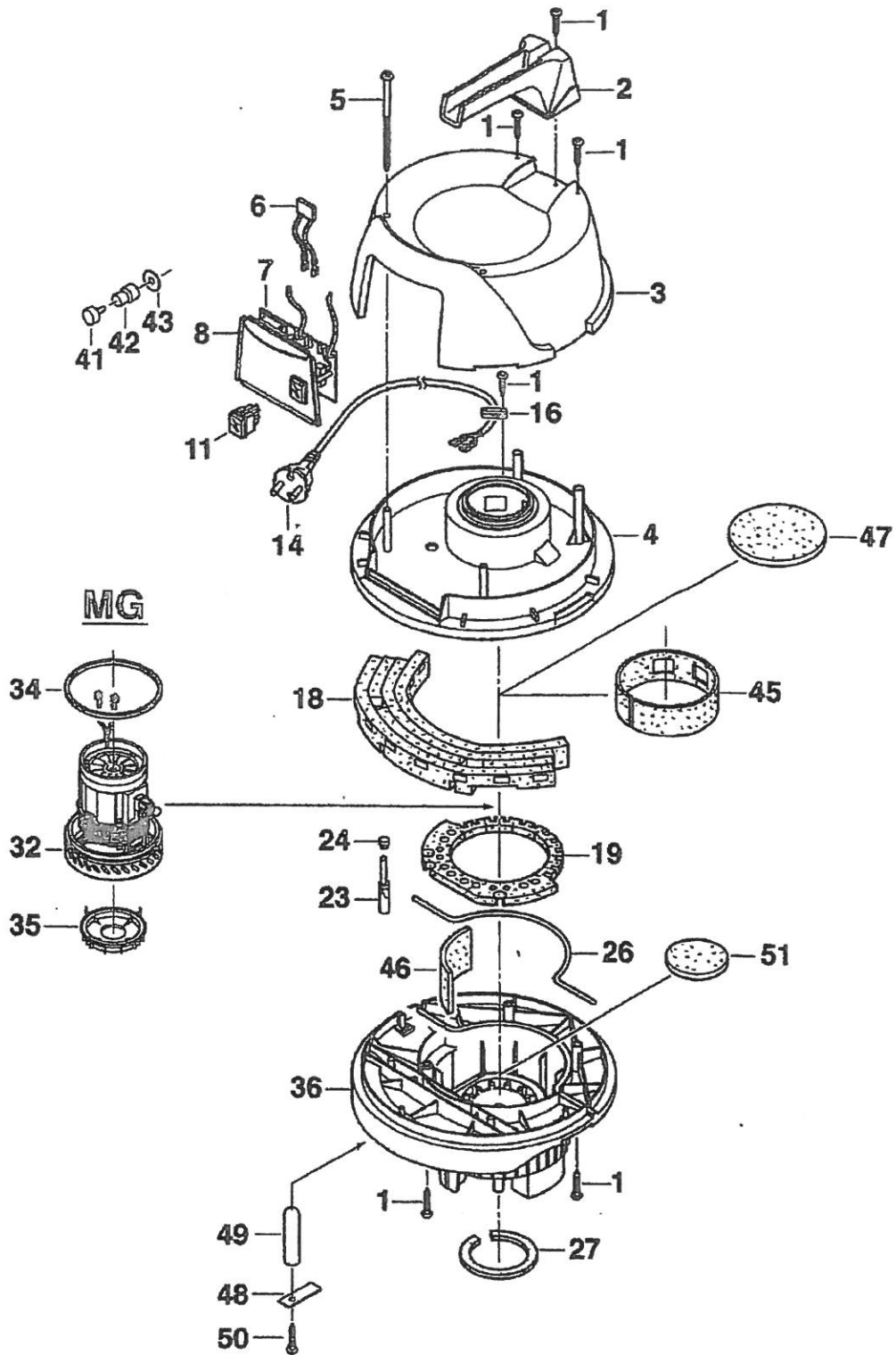
01	Verschuß	440835	10
02	Behälter kompl. 20 L *2	440675	35
03	Doppellenkrolle 20 L *2	429809	10
04	Rad 20 L	429717	09
05	Spax-Schraube	706559	01
06	Scheibe	711102	01

**2 - Behälter ST 22 L**

01	Zb Behälter kompl. *2	440705	52
02	Fahruntersatz	531076	22
(*1) 03+07 +08+11+19	Saugstutzen+Niet Scheibe+Dichtring+Brücke	432625	14
04	Verschuß	539447	04
05	Kniehebel	522180	01
06a/b	Verschußlager-Set	413440	04
07	Blindniet	723785	03
08	Scheibe	711195	01
09	Hutmutter	708423	02
10	Lenkrolle	528762	11

# Typ GS-

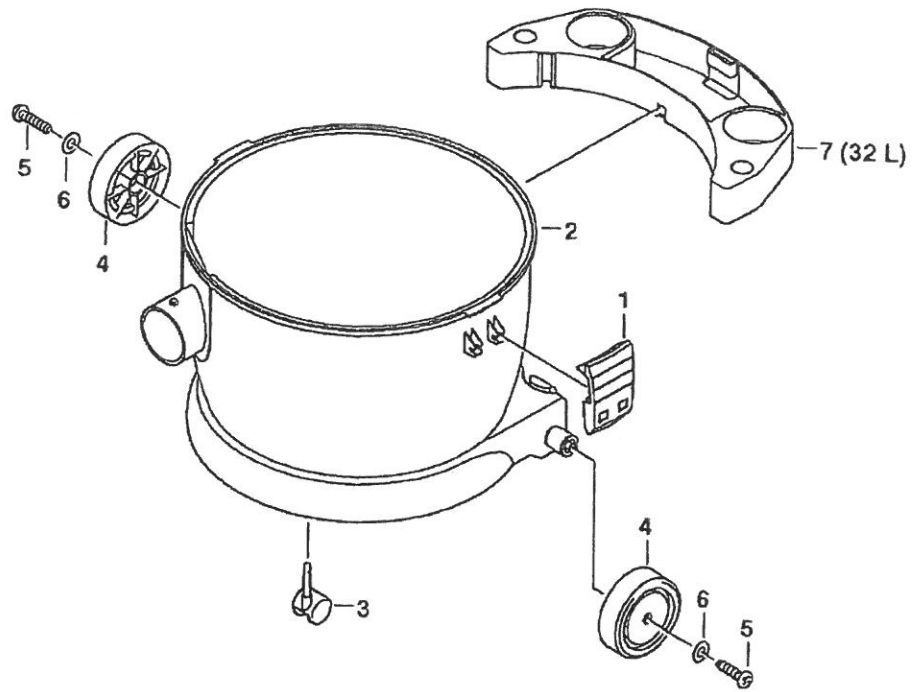
Stand  
Issue 02-01



Änderungen vorbehalten  
Modifications reserved  
**ELECTROSTAR**  
Schöttle GmbH & Co.  
73262 Reichenbach/Fils

BP 20/32

Stand 09-11  
Issue



Änderungen vorbehalten  
Modifications reserved  
ELECTROSTAR GmbH  
73262 Reichenbach/Fils

# Typ BS 22/30/35/55

Stand  
Issue 12-12

