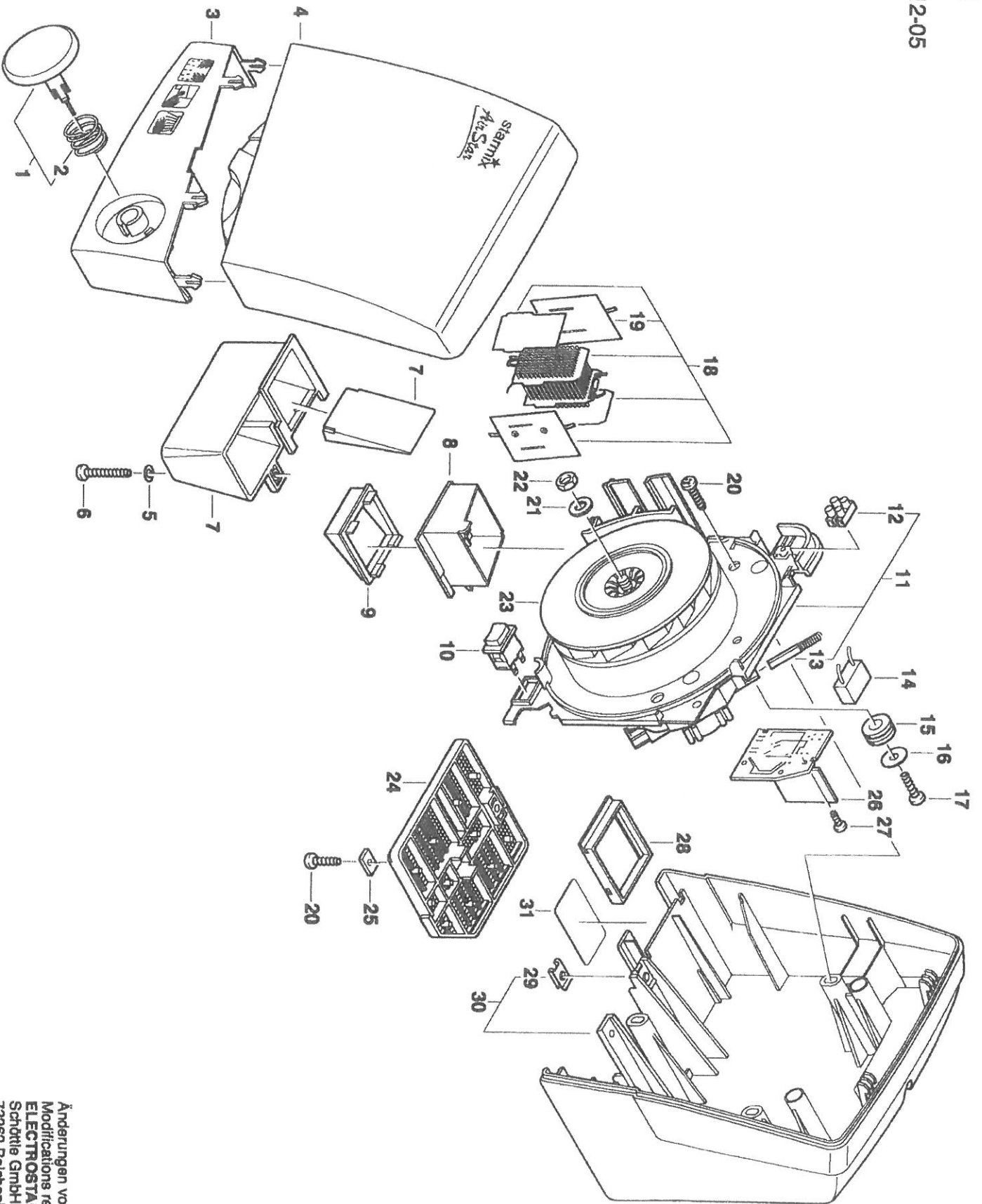


Typ T 80
Stand 08-12-05
Issue



Änderungen vorbehalten
 Modifications reserved
ELECTROSTAR
 Schöttle GmbH & Co.
 73262 Reichenbach/Fils

Stand: 12-08 (2)

Händetrockner T 80 - 023328 (261720)

Pos.-Nr. Item-No.	Benennung Name		Bestell-Nr. Order-No.	PG PG
1	Zb Tasterknopf		411873	8
2	Tasterfeder		539607	1
3+4	Zb Oberteil		412054	19
5	Federscheibe		714233	1
6	Linsenschraube		706092	1
7	Blasstutzen		411880	8
8	Heizungsgehäuse		502847	6
9	Abweiser		599724	5
10	Tasterfeder		585420	7
11	Zb Motor		411866	44
12	Klemme		502076	2
13	Kohlebürsten Satz		433455	12
14	Kondensator		585888	7
15	Dämpfungsgummi		579931	2
16	Scheibe		711058	1
17	Polyfastschraube		702865	2
18	Zb Heizung		433264	25
19	Temperaturbegrenzer		434681	12
20	Linsenschraube		702834	1
21	fächerscheibe		714394	1
22	Sechskantmutter		708027	1
23	Gebälserad		598604	11
24	Ansaugfilter		583549	5
25	Scheibe		579955	1
26	Zeitelektronik		649825	23
27	Linsenschraube		705361	1
28	Blende		580203	3
29	Blechmutter		709215	1
30	Zb Unterteil		411897	18
31	Leistungsschild		599267	1
00	Motorträger		599120	15
00	Zb Motor		646022	39