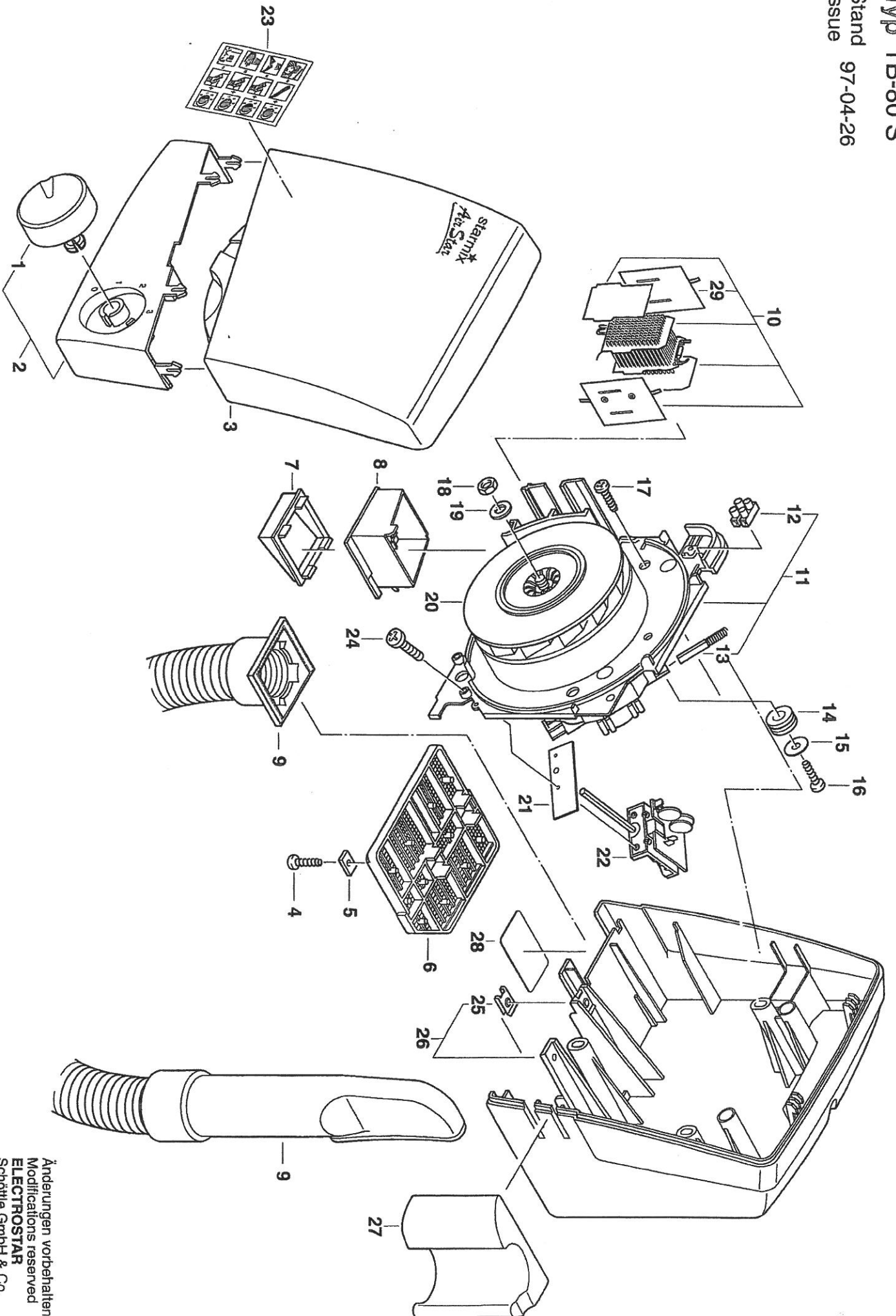


Typ TB-80 S

Stand 97-04-26
Issue



Änderungen vorbehalten
Modifications reserved
ELECTROSTAR
Schöttle GmbH & Co.
73262 Reichenbach/Fils

Stand/Issue: 04-07

Haartrockner TB 80 S - 023823			
Pos.-Nr Pos.No.	Benennung Name	Bestell-Nr. Order-No.	PG PG
1	Drehknopf	597195	4
2+3	Zb Oberteil	411996	21
4	Linsenschraube	702834	1
5	Scheibe	579955	1
6	Ansaugfilter	580159	5
7	Abweiser	599724	5
8	Heizungsgehäuse	502847	6
9	Zb Schlauch	411934	26
10	Heizungsgehäuse	431611	25
11	Motor	411910	42
12	Klemme	502076	2
13	Kohlebürsten-Satz	431673	10
14	Dämpfungsgummi	579931	2
15	Scheibe	711058	1
16	Polyfastschraube	702865	2
17	Linsenschraube	702834	1
18	Sechskantmutter	708027	1
19	Fächerscheibe	714394	1
20	Gebläserad	598604	11
21	Isolierung	581989	2
22	Drehschalter	651224	23
24	Linsenschraube	706283	1
25	Blechmutter	709215	1
23+25+26	Zb Unterteil	412924	18
27	Schlauchhalter	539423	8
28	Leistungsschild	599311	1
29	Temperaturbegrenzer	434681	12
xx	Motor	651125	38
xx	Mototräger	598406	16