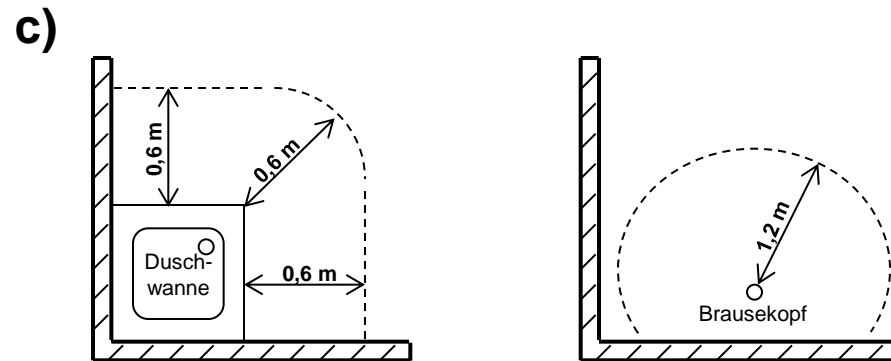


x: 25
y: 200



Sicherheitsabstände: 0,6 m um Dusch- und Badewannen, 1,2 m um Brauseköpfe.
Steckdosen und Schalter innerhalb dieser Abstände sind zulässig, wenn diese durch FI-Schutzschalter (30 mA) geschützt sind.