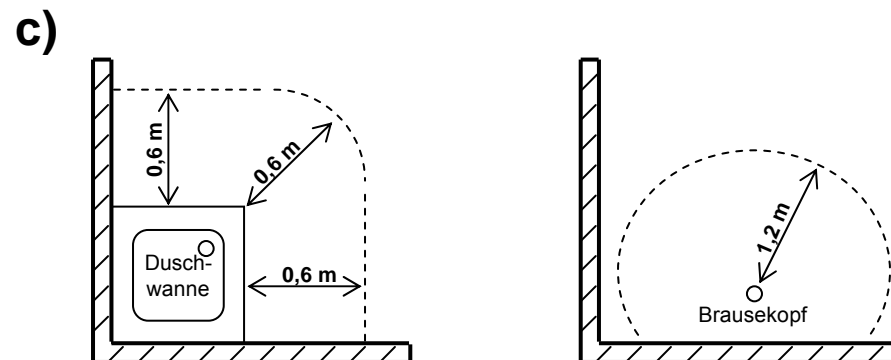


x: 130  
y: 30<sup>1</sup> / 66<sup>2</sup>

- 1) bei Kabelanschluss
- 2) bei Anschluss an Steckdose



**Sicherheitsabstände:** 0,6 m um Dusch- und Badewannen, 1,2 m um Brauseköpfe.  
Steckdosen und Schalter innerhalb dieser Abstände sind zulässig, wenn diese durch FI-Schutzschalter (30 mA) geschützt sind.