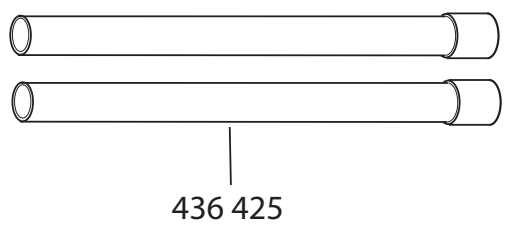
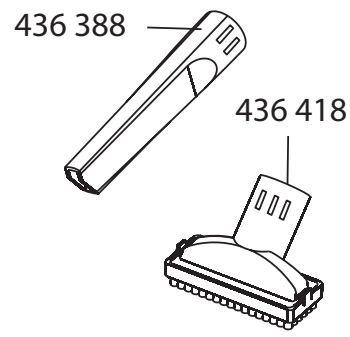
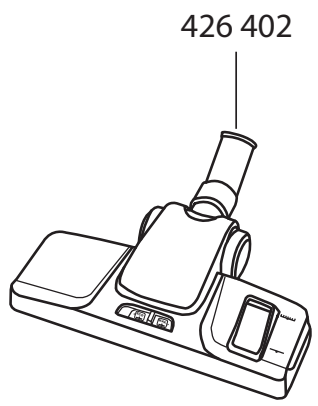
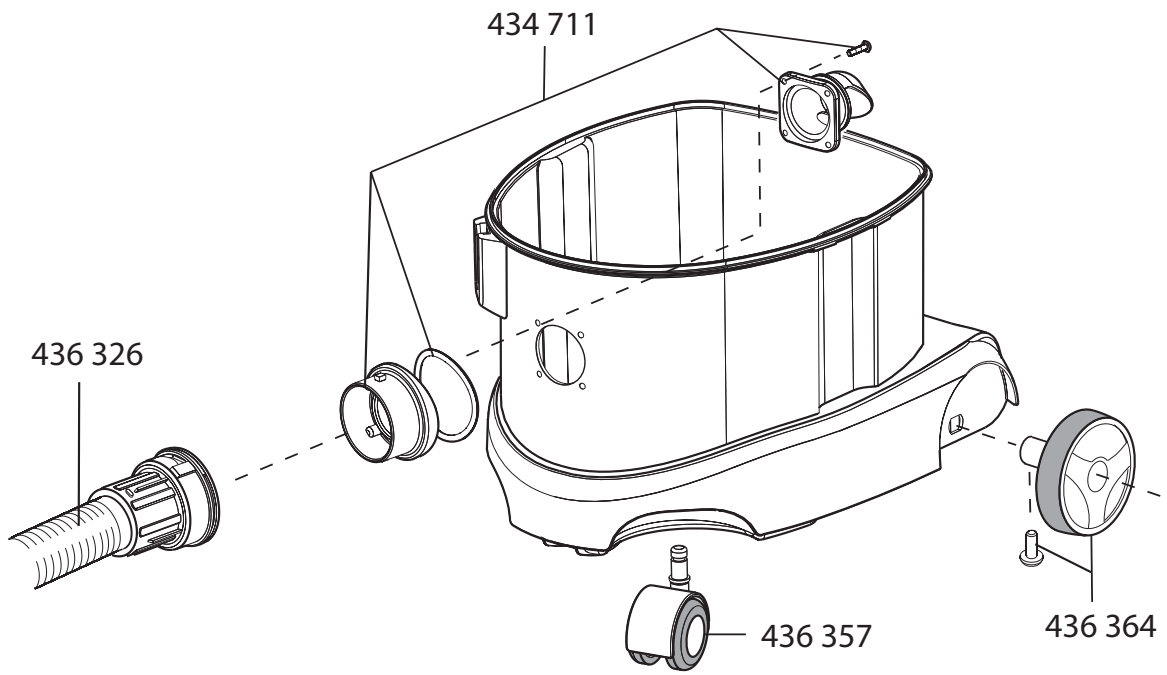
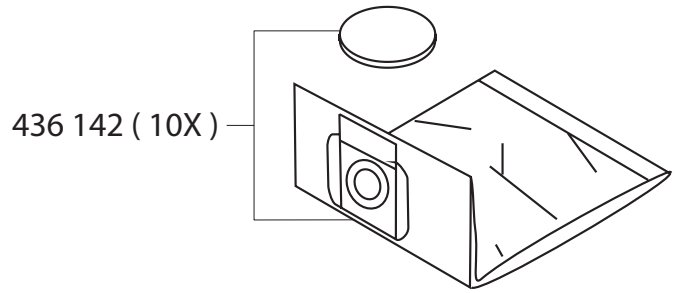
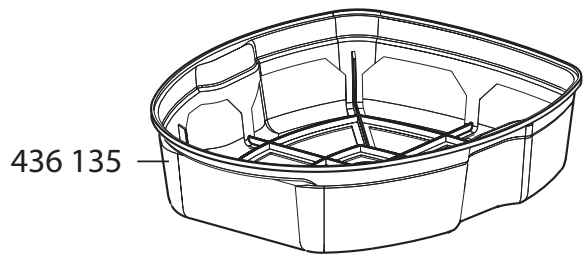
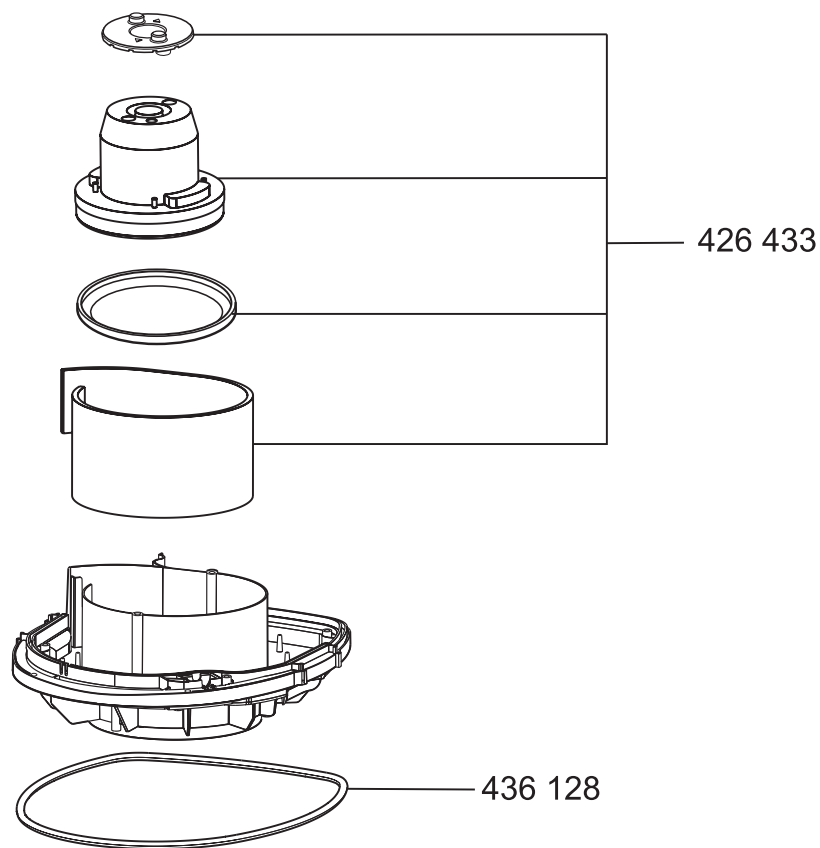
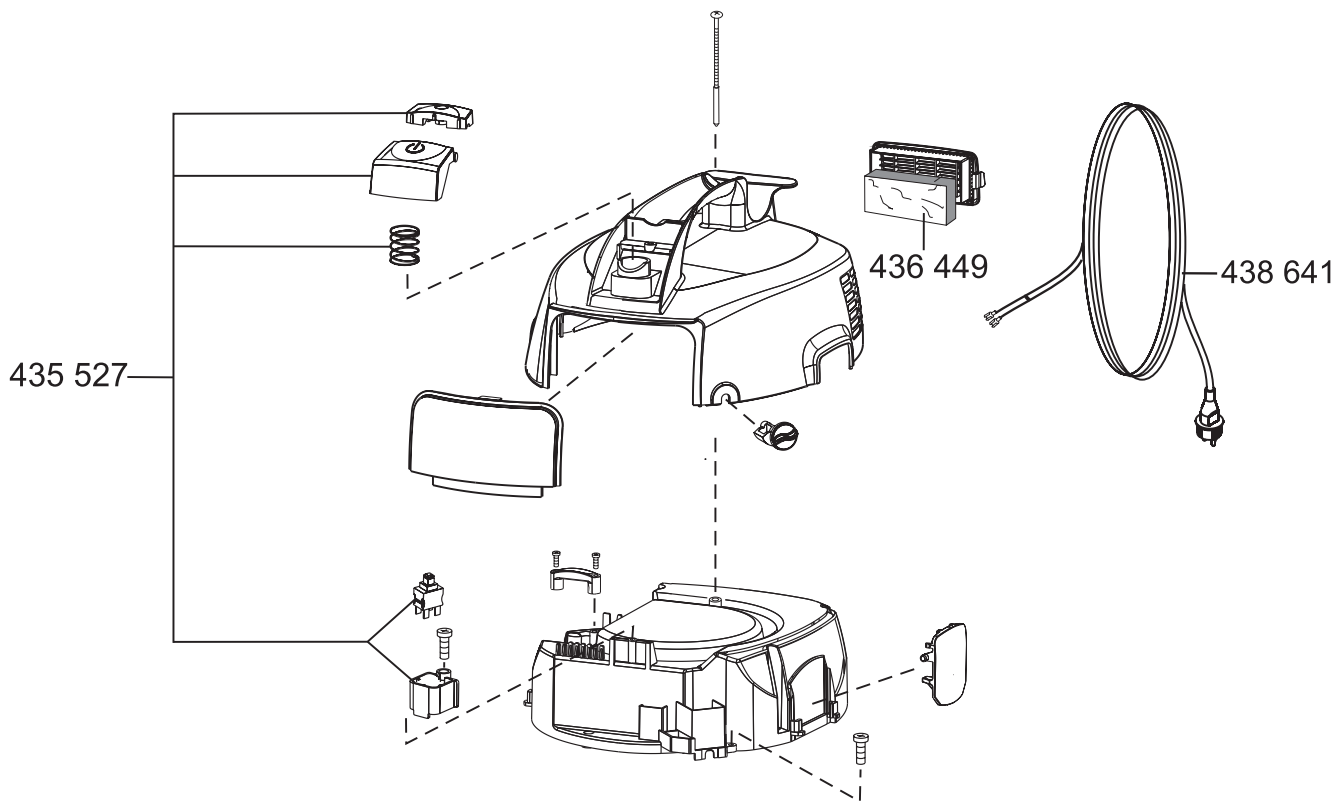


<b>TS 714 RTS HEPA</b>			
<b>Bruttopreise</b>	<b>Benennung Name</b>	<b>Bestell-Nr. Part-No.</b>	<b>PG</b>
30,40	Schalter TS	435527	<b>22</b>
23,70	Kassettenfilter HEPA	436449	<b>20</b>
40,70	Netzkabel 10 Meter TS	436104	<b>25</b>
131,00	Motorgehäuse 700W TS	426433	<b>42</b>
10,80	Dichtung D6, 5X940mm TS	436128	<b>14</b>
33,80	Vliesfilterkorb TS	436135	<b>23</b>
21,60	FBV 14-10 Pack TS	436142	<b>19</b>
26,60	Saugstutzen TS	434711	<b>21</b>
37,10	Schlauch 32-250 TS (inkl.Handgriff)	436326	<b>24</b>
9,10	Lenkrolle 50mm gummiert TS	436357	<b>13</b>
17,30	Rad gummiert TS	436364	<b>18</b>
33,80	Profi Universaldüse 27TS	426402	<b>23</b>
9,10	Fugendüse 23 TS	436388	<b>13</b>
9,10	Polsterdüse 10 TS	436418	<b>13</b>
12,40	Saugrohr Alu 32-50 TS	436425	<b>15</b>

Stand/Issue: 08.03.17





Technical Data:	
Voltage/frequency	220-240 V~/ 50/60 Hz
Power	700 Watt
Max. vacuum	210 mbar/ 21 kpa
Container volume	14 Liter
Sound pressure	72 dB (A)
Weight	4,9 kg