



**D** Höheneinstellung H-C1 für Haartrockner TTH 1800 /

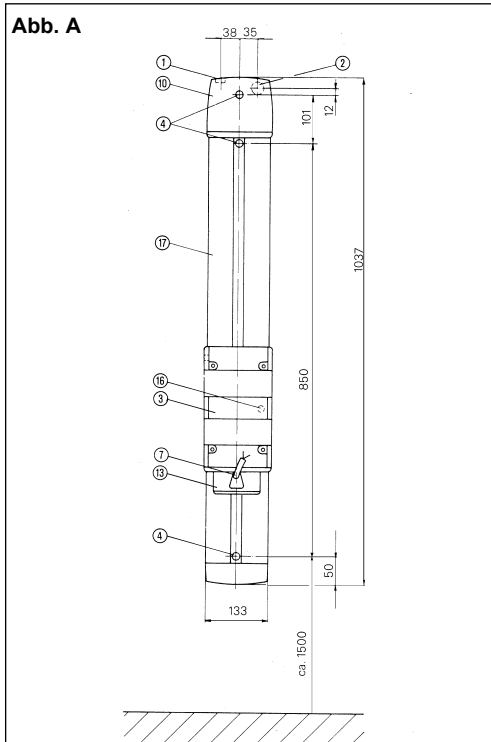
Höheneinstellung H-C1 für Haartrockner TH-C1

**GB** Height adjustment H-C1 for hair dryer TTH 1800 /

Height adjustment H-C1 for hair dryer TH-C1

**F** Réglage en hauteur H-C1 pour sèche-cheveux TTH 1800 /

Réglage en hauteur H-C1 pour sèche-cheveux TH-C1



# D

## Höheneinstellung H-C1 für Haartrockner TH-C1 und TT1800

Wir haben diese Gebrauchsanweisung erstellt, damit Sie Ihr neues Gerät schnell und umfassend kennenlernen.

- Bitte lesen Sie vor Inbetriebnahme des Gerätes diese Anweisung aufmerksam durch. Sie gibt wichtige Hinweise für die Sicherheit, den Gebrauch, die Wartung und Entsorgung.
- Machen Sie sich in der Reihenfolge dieser Gebrauchsanweisung mit Ihrem neuen Gerät und seinen verschiedenen Funktionen vertraut.
- Beachten Sie alle Hinweise und Erklärungen, die sich auf die richtige Bedienung und Behandlung beziehen. Damit erreichen Sie ständige Einsatzbereitschaft und eine lange Lebensdauer Ihres Gerätes.
- Besonders sind die Hinweise zu berücksichtigen, die die Sicherheit betreffen. Sie helfen, Unfälle zu verhüten und Ihr Gerät vor Schäden zu schützen.
- Bewahren Sie die Gebrauchsanweisung auf, sie kann Ihnen auch später noch in manchen Fällen ein nützlicher Helfer sein.

Dieses Gerät entspricht den anerkannten Regeln der Technik und den einschlägigen Sicherheitsbestimmungen für Elektrogeräte. Der Hersteller haftet nicht für evtl. Schäden, die durch nicht bestimmungsgemäßen Gebrauch oder falsche Bedienung verursacht werden.

### Lieferumfang

Höhenverstellung

- 1 Klemmplatte
- 3 Dübel
- 3 Halbrundholzschrauben  
(1 Stück davon in Höhenverstellung vormontiert)
- 1 Würgenippel
- 1 Zugentlastungsschelle
- 3 Linsenblechschrauben

### Montageanweisung

Mit der Montage ist ein Fachmann zu beauftragen, damit gewährleistet ist, dass das Gerät unter Beachtung der Sicherheitsvorschriften angeschlossen wird. In Räumen mit Duschen und Badewannen darf das Gerät nicht innerhalb der in den VDE-Vorschriften festgelegten Sicherheitsbereiche (0,6 m zum Dusch- bzw. Badewannenrand und 1,2 m zu Brauseköpfen) angebracht werden. In der elektrischen Installation muss ein Schalter mit einer Kontaktöffnung  $\geq 3$  mm vorhanden sein, der das Gerät allpolig abschaltet.

### Montagereihenfolge

1. Gewicht-Sicherungsschraube **16** auf der Rückwand entfernen: Abb. A
2. Abdeckkappe **10** lösen, dazu Schraubendreher in die beiden seitlichen Öffnungen stecken und abhebeln.
3. Bei Leitungsanschluss auf Putz von oben, oder mit flexibler Anschlussleitung mit Stecker, in der Abdeckkappe die Leitungseinführung **1** ausbrechen, beiliegenden Würgenippel einsetzen und entsprechend dem Leitungsdurchmesser abschneiden.
4. Bei Leitungsanschluss unter Putz, in der Rückwand die Leitungseinführung **2** ausbrechen.
5. Entsprechend Maßbild, Abb. A, die Befestigungsbohrungen **4** 3 x anzeichnen, bohren ( $\varnothing = 8$  mm) und Dübel einsetzen. Eine solide Befestigung an einer massiven Wand muss gewährleistet sein. Leitung durch **1** oder **2** einführen und Höheneinstellung anschrauben.
6. Elektrischen Anschluss nach Schaltplan Abb. B (TT1800) bzw. Abb. C (TH-C1) durchführen. Auf richtigen Anschluss von L (braun), N (blau) und Schutzleiter achten. Bei flexibler Anschlussleitung Aderendhülsen anquetschen und mit Zugentlastungsschelle sichern.

## Montage des Haartrockners TH-C1 und TT1800

7. Das (nicht festgeschraubte) Einschubgitter unten aus dem Gerät ziehen.

Die auf der Geräterückseite eingeschobene Montageplatte ebenfalls nach unten herausziehen. Sie wird für die Montage auf der Höheneinstellung benötigt.

8. **TH-C1:** Die Anschlussleitung 7 des Haartrockners abklemmen.

**TT1800:** An der Anschlussleitung 14 des Haartrockners den Stecker abschneiden und das Leitungsende abmanteln, abisolieren und Aderendhülsen anquetschen.

9. **TH-C1:** Die Montageplatte 11 unten auf den Schlitten 3 setzen, dabei das Leitungsende der Wendelleitung 7 der Höheneinstellung durch die Öffnung in der Montageplatte führen. Den Haartrockner von oben auf den Schlitten 3 schieben. Leitungen mit beiliegenden Zugentlastungsschellen 15 sichern (Abb. C)

**TT1800:** Die Montageplatte 11 unten auf den Schlitten 3 setzen, dabei das Leitungsende der Wendelleitung 7 der Höheneinstellung durch die Öffnung in der Montageplatte führen. Den Haartrockner von oben auf den Schlitten 3 schieben. Beiliegende Netzklemme 8 einsetzen und beide Leitungen nach Abb. B anschließen. Leitungen mit beiliegenden Zugentlastungsschellen 15 sichern.

10. Abdeckkappe von Haartrockner wieder einklipsen und verschrauben.

11. Haartrockner ganz nach unten auf Montageplatte schieben, Einschubgitter von unten in den Haartrockner schieben und Innensechskant festziehen.

## Handhabung

Die praktische, individuelle Komfortlösung für kleine und große Gäste bietet besonders Rollstuhlfahrern eine wesentliche Erleichterung. Der Verstellbereich beträgt 55 cm. Den Haartrockner am Griff 13 einfach in die gewünschte Höhe schieben.

## Reinigung und Pflege

Das Einsauggitter an der Trocknerunterseite zur Reinigung von anhaftenden Flusen und Staub von Zeit zu Zeit mit Staubsauger-Fugendüse absaugen. Festhaftende Verschmutzung in den Filteröffnungen mit Bürste entfernen. Die Höheneinstellung einfach mit einem feuchten Tuch abwischen.

## Sicherheitshinweise

- Prüfen Sie vor Anschluss des Gerätes, ob die auf dem Typenschild angegebene Spannung mit derjenigen Ihres Hausanschlusses übereinstimmt.
- Bitte beachten Sie, dass beim unsachgemäßen Umgang mit Elektrogeräten Gefahren entstehen können, die möglicherweise von Kindern nicht erkannt werden.
- Übergeben Sie diese Gebrauchsanweisung auch anderen Benutzern des Gerätes, damit auch diese sich über alle Funktionen und Hinweise informieren können.
- Ziehen Sie grundsätzlich bei allen Eingriffen, oder wenn Sie das Gerät reinigen, den Netzstecker oder schalten Sie die Netzzuleitung allpolig ab. Fassen Sie dabei stets am Stecker, nie an der Anschlussleitung an.

1 Leitungseinführung auf Putz	11 Montagplatte
2 Leitungseinführung unter Putz	12 Haartrockner
3 Haartrockner-Befestigung/Schlitten	13 Griff
4 Wandbefestigung/Befestigungsbohrungen	14 Anschlussleitung Haartrockner
5 -	15 Zugentlastungsschelle
6 -	16 Gewicht-Sicherungsschraube
7 Wendelleitung	17 Höheneinstellung
8 Netzklemme	
9 -	
10 Abdeckkappe	



We have prepared these instructions for use so that you may familiarize yourself with your new appliance quickly and comprehensively.

- Please, read these instructions carefully before you operate the product. You will find important hints on safety, usage, maintenance and disposal of waste in them.
- Following the sequence of data in these instructions, please get familiar with your new appliance and its different functions.
- Please, observe all hints and explanations which refer to the correct operation and usage. Thus, you will achieve a permanent operating readiness and a long product lifetime.
- Please, observe in particular the hints concerning safety. You will help to prevent accidents and will protect your appliance from damage.
- Please, file these instructions; they may be a useful helper in the future.

This height adjustment conforms to the accepted rules of today's state of technology and the relevant safety provisions for electrical appliances. The manufacturer will not be liable for any possible damages which may have been caused by improper use or wrong Operation.

### Scope of delivery

- 3 pegs
- 3 half-round wood screws  
(1 of them already mounted in the unit)
- 1 twist nipple
- 1 cord-anchorage clamp
- 2 fillister-head screws for the cord-anchorage clamp

### Mounting instructions

The mounting has to be done by an expert so that you have the guarantee that the safety provisions for the connection of the appliance to the mains supply will be observed. In rooms with showers and bathtubs the unit must not be installed within the safety areas set forth in the VDE provisions (0.6 m from the edge of shower tubs or bathtubs and 1.2 m from shower heads). In the electrical installation, there must be a switch with a contact opening of  $\geq 3$  mm which will switch the height adjustment off at all poles.

### Mounting sequence

1. Remove weight safety screw **16** on the rear wall. Please see illustrations A.
2. Loosen cover cap **10**, stick the screw driver into the two openings on the side and raise it
3. In case of a wire connection on the wall from the top or with a flexible cable with plug, break out cable opening **1** in the cover cap, insert the enclosed twist nipple and cut it off in accordance with the cable diameter.
4. In case of a concealed-wire connection, break out cable entry **2** in the back of the unit.
5. Draw fixation bores **4** 3 times according to the dimension sketch in ill. A, drill the holes ( $\varnothing 8$  mm) and insert the pegs. A solid fixation on a massive wall must be guaranteed. Insert the cable through **1** or **2** and screw the height adjustment tight.
6. Make the electrical connection according to the relevant circuit diagram of ill. B.(TT1800) / ill. C (TH-C1) Please see to it that L (brown). N (blue) and the earth will be connected correctly. If you have a flexible cable and plug, please crimp the wire-end sleeves and safeguard the unit with a cord-anchorage clamp.

## Mounting of the hair dryer TH-C1 und TT1800

7. Pull dust filter (which is not screwed tight) down out of the appliance.  
Pull the mounting plate down and out, too. It is in the rear of the dryer. It will be required for the installation on the height adjustment.
8. **TH-C1:** Branch off the cordset 7 of the hair dryer  
  
**TT1800:** Cut off the plug on cordset 14 strip the wires and crimp the wire-sleeves.
9. **TH-C1:** Put mounting plate 11 down on sledge 3, put the end of spiral cable 7 of the height adjustment through the opening in the mounting plate. Slide the hair dryer on sledge 3 from above. Insert the enclosed mains terminal 8 and connect both cables according to ill. C.  
Safeguard the cables with the enclosed cord-anchorage clamps 15.  
  
**TT1800:** Put mounting plate 11 down on sledge 3, put the end of spiral cable 7 of the height adjustment through the opening in the mounting plate. Slide the hair dryer on sledge 3 from above. Insert the enclosed mains terminal 8 and connect both cables according to ill. B.  
Safeguard the cables with the enclosed cord-anchorage clamps 15.
10. Clip in the cover cap on the the backside of the hair dryer
11. Slide the hair dryer all the way down to cover plate 11 and put the dust filter from below in the hair dryer and screw the hexagon socket tight

## Operation

The practical, individual and comfortable solution for short and tall guests facilitates hair drying considerably, especially for wheel-chair users. The adjusting range covers 55 cm. Just slide the hair dryer to the desired height by means of handle e.

## Cleaning and care

Please clean the air-intake grid at the bottom of the dryer by use of a vacuum cleaner with a crevice nozzle to remove lint and dust. Dirt which sticks to the grid shall be brushed away. Simply wipe the height adjustment with a moist cloth.

## Safety hints

- Please, check before connecting the appliance whether the voltage indicated on the rating label is identical to that of your building.
- Please, note that improper handling of electrical appliances may cause dangers which children might not recognize.
- Please, hand these instructions over to other users of the appliance so that they may get informed about all functions and hints.
- On principle, please switch off the mains supply at all poles before opening and/or cleaning the product. Always pull on the plug, never on the cable.

1	Inserting the cable on the wall	11	Mounting plate
2	Inserting the cable with concealed wires	12	Hair dryer
3	Hair-dryer fixation/sledge	13	Handle
4	Wall mounting/fixation bores	14	Cable of hair dryer
5	-	15	Cord-anchorage clamp
6	-	16	Weight safety screw
7	Spiral cable	17	Height adjustment
8	Mains terminal		
9	-		
10	Cover plate		

Nous avons conçu ces instructions de service afin que vous appreniez rapidement à connaître bien à fond votre appareil.

- Veuillez lire attentivement ces instructions avant de mettre votre appareil en service. Elles donnent des conseils importants pour la sécurité, l'utilisation, l'entretien et l'évacuation.
- Apprenez à connaître votre nouvel appareil et ses différentes fonctions en suivant l'ordre de ces instructions de services.
- Tenez compte des remarques et explications quiconcernent le maniement et l'entretien corrects. Ainsi, vous pouvez être certains que votre appareil est toujours en ordre de marche et ceci, pendant longtemps.
- On doit surtout respecter les conseils qui concernent la sécurité. Ils aident à éviter des accidents et préservent votre appareil d'éventuels dommages.
- Conservez les instructions de service, elles pourront, plus tard, vous être une aide précieuse dans certains cas.

Cet appareil est conforme aux règles techniques homologuées et aux prescriptions de sécurité en vigueur relatives aux appareils électriques. Le constructeur n'est pas responsable des dommages éventuels dus à une utilisation à des fins non adéquates ou à une erreur de maniement.

### Livraison

Réglage en hauteur  
 3 chevilles  
 3 vis à bois à tête demi-ronde  
 (l'une d'elle est déjà montée dans le réglage en hauteur)  
 1 nipple à torsade  
 1 bride de décharge de traction  
 2 vis à tôle à tête conique bombée pour bride de décharge de traction

### Instructions de montage

Faire effectuer le montage par un spécialiste afin d'être certain que l'appareil est connecté en conformité avec les prescriptions de sécurité. Dans des pièces équipées de douches ou de baignoires, on ne doit pas installer l'appareil dans les secteurs spécifiés par les prescriptions de sécurité VDE (à 0,6 m du rebord de la douche ou de la baignoire et à 1,2 m de la pomme de la douche). Il faut que l'installation électrique comporte un interrupteur ayant une ouverture de contact  $\geq 3$  mm qui met l'appareil hors circuit sur tous les pôles.

### Marche à suivre pour le montage

1. Enlever le vis de fixation de poids **16** sur la paroi arrière : Fig. A
2. Desserrer le couvercle **10** ; enfoncer à cet effet le tournevis dans les deux ouvertures latérales et soulever.
3. En cas de raccord de câble apparent à partir du haut, ou avec un câble de raccordement flexible avec fiche, casser l'entrée de câble **1** dans le couvercle, insérer le passe-fil joint et le découper à la mesure du diamètre de câble.
4. En cas de raccord de câble encastré, casser le passe-fil **2** dans la paroi arrière.
5. Conformément au schéma de cotes, fig. A, marquer 3x les **4** perçages de fixation, percer ( $\varnothing$  8 mm) et insérer une cheville. Une fixation solide à une paroi résistante doit être assurée. Introduire le câble au travers de **1** ou **2** et visser le réglage de hauteur.
6. Effectuer le raccordement électrique selon le schéma des connexions, fig. B. Veiller au raccordement correct de L (brun), N (bleu) et du conducteur de protection. En cas de câble de raccordement flexible, comprimer les embouts et fixer à l'aide d'un collier de décharge.

## Marche à suivre pour le montage

7. Tirer la grille insérable (non vissée à fond) en bas hors de l'appareil. Extraire également vers le bas la plaque de montage insérée au dos de l'appareil. Elle sera utile pour le montage sur le réglage de hauteur.

8. **TH-C1:** Débrancher le câble de raccordement 7 du sèche-cheveux.

**TT1800:** Sur le câble de raccordement 14 du sèche-cheveux, couper la fiche et dénuder l'extrémité du câble, isoler et comprimer les embouts.

9. **TH-C1:** Placer la plaque de montage 11 sur le chariot 3, tout en introduisant l'extrémité du câble spiralé 7 du réglage de hauteur au travers de l'orifice de la plaque de montage. Pousser le sèche-cheveux à partir du haut sur le chariot 3. Fixer les câbles à l'aide des colliers de décharge joints 15. (fig. C)

**TT1800:** Placer la plaque de montage 11 sur le chariot 3, tout en introduisant l'extrémité du câble spiralé 7 du réglage de hauteur au travers de l'orifice de la plaque de montage. Pousser le sèche-cheveux à partir du haut sur le chariot 3. Insérer la borne secteur 8 jointe et raccorder les deux câbles conformément à la fig. B. Fixer les câbles à l'aide des colliers de décharge joints 15.

10. Pousser le sèche-cheveux complètement vers le bas sur la plaque de montage.

11. Pousser la grille insérable à partir du bas dans le sèche-cheveux et serrer la vis à six pans creux.

- 1 Entrée de conduit apparente
- 2 Entrée de conduite encastrée
- 3 Fixation du sèche-cheveux/glissoir
- 4 Fixation au mur/trous de fixation
- 5 -
- 6 -
- 7 Cordon hélicoïdal pour TH 500
- 8 Borne de réseau
- 9 -
- 10 Chape

## Maniement

La solution individuelle pratique et confortable facilite beaucoup la vie aux visiteurs petits et grands, et en particulier, aux personnes en fauteuil roulant. La zone de réglage est de 55 cm. Pousser simplement par la poignée et le sèche-cheveux à la hauteur souhaitée.

## Nettoyage et entretien

La grille d'aspiration d'air se trouvant sur le dessous du séchoir doit être aspirée de temps en temps à l'aide du suceur de l'aspirateur prévu pour les fentes afin de la débarrasser de la bourre et de la poussière qui s'y accrochent. Enlever avec une brosse les saletés qui restent collées aux ouvertures des filtres. Essuyer le réglage en hauteur simplement avec un chiffon humide.

## Conseils de sécurité

- Avant de raccorder l'appareil, contrôler si le voltage indiqué sur la plaquette signalétique est identique à celui auquel votre bâtiment est branché.
- Veuillez tenir compte des dangers qui peuvent être provoqués par un maniement non convenable des appareils électriques et qui pourraient ne pas être reconnus par les enfants.
- Transmettez aussi ces instructions de service aux autres personnes utilisant l'appareil afin qu'elles puissent également s'informer sur toutes les fonctions et conseils.
- Pour toutes interventions, ou pour procéder au nettoyage de l'appareil, retirez toujours la prise au secteur ou déconnectez le coupe-circuit de secteur. Pour ce faire, saisir toujours la prise; ne jamais tirer par le cordon sur tous les pôles de raccordement.

- 11 Plaque du support
- 12 Sèche-cheveux
- 13 Poignée
- 14 Cordon de branchement sèche-cheveux
- 15 Bride de décharge de traction
- 16 Vis d'arrêt de poids
- 17 Réglage en hauteur





## ENTSORGUNGSHINWEIS

Der Umwelt zuliebe und zur Reduzierung des Müllberges.



**Nicht über Hausmüll entsorgen**



### Die Verpackung

wird als wirksamer Schutz der hochwertigen Produkte auf dem Transport benötigt. Die Verpackung ist aus umweltverträglichen, wiederverwertbaren Materialien hergestellt.



### Die Geräte-Kunststoffteile

werden mit einer Materialkennzeichnung versehen, um sie am Ende ihrer Lebensdauer mit den weiteren wertvollen Materialien getrennt der Wiederverwertung zuzuführen.



### Die Kunststoffbeutel

sind aus Polyethylen (PE) und können, getrennt gesammelt, ebenfalls als Wertstoff wiederverwertet werden.

**Die erwähnten Materialien sind Wertstoffe und zu 100% recyclingfähig.**

**Entsorgung an den dafür vorgesehenen Sammelstellen bzw. über Papier-/Kartonsammlungen oder die Grüne Tonne.**

**(D)** Abdeckplatte

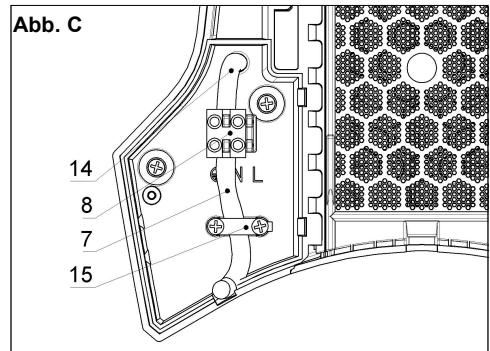
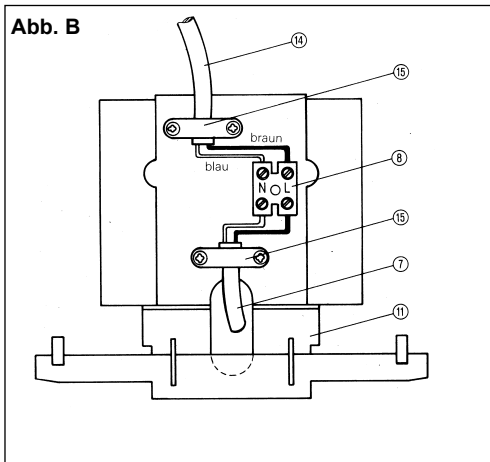
**(GB)** Cover plate

**(F)** Plaque de recouvrement

**(D)** Rückseite Trockner

**(GB)** Dryer back side

**(F)** Envers de sèche-cheveux





---

# ELECTROSTAR GmbH

Stuttgarter Straße 36

D-73262 Reichenbach/Fils

Germany

Telefon +49(0)71 53 / 9 82-0

Telefax +49(0)71 53 / 9 82-3 55

Email: [info@starmix.de](mailto:info@starmix.de)

Internet [www.starmix.de](http://www.starmix.de)

783215

Irrtümer und Änderungen vorbehalten