



Zyklon-Gewerbesauger GS .....			
Pos.-Nr.	Benennung	Bestell-Nr.	PG
1	Spax-Schraube	408705	9
2	Griff	527253	*
3	Haube	527246	*
4	Gehäuse oben	527574	*
5	Linsenblechschraube	706986	6
6	Kondensator	592985	6
7	Elektronikplatine A	686127	*
7	Elektronikplatine AR	686325	*
8	Schalterplatte	527659	*
8	Schalterplatte AR/ARP	413563	*
9	Maschinensteckdose - D	429625	15
9	Maschinensteckdose - NZ/AUS	516233	28
	+ Klappdeckel	438795	*
10	Senkblechschraube	409399	*
11	Wippschalter AR	530833	*
12	Wippschalter AR/LD/RV/LRZ	530826	*
12	Tast-Wipp-Schalter A	531496	10
13	Schutzkappe	429618	10
14	Anschlussleitung 8,0 m	530857	*
14	Anschlussleitung 8,0 m A/AR/ARP/R/LZR	530864	*
14	Anschlussleitung 8,0 m A/AR - DK	536941	*
14	Anschlussleitung 8,0 m - CH	534022	*
14	Anschlussleitung 8,0 m A/AR - CH	534053	22
14	Anschlussleitung 12,0 m LD	530888	*
14	Anschlussleitung 12,0 m L	534039	*
15	Pneumatikschalter AR/ARP	515618	*
16	Zugentlastungsschelle	531137	6
17	Schalldämmung L	531212	*
18	Schalldämmung L	413259	*
19	Geräuschdämmung AR	522722	*
20	Geräuschdämmung A	529271	*
21	Halteblech AR	408613	6
22	Schwimmer	441153	11
23	Hülse A - AR/ARP	598765	*
24	Dichtung	409443	6
25	Rüttler GS AR/ARP ..	640624	*

26	Moosgummi 519586	429663	15
27	Motorschutzfilter 519128		
33	Dichtungring 578651		
34	Dichtung oben 518220		
44	Dichtungsring 529684		
xx	Dichtring 582962		
28	Scheibe GS AR/ARP ..	711058	*
29	Druckstück GS AR/ARP ..	408736	6
30	Rüttlerplatte GS AR/ARP ..	429816	16
31	Set Dichtung	408620	6
32	Motorgebläse 230V/1000W	412085	38
32/1	Motorgebläse 230V/1200W	414775	41
32/2	Motorgebläse 230V/1400W	414782	42
32/4	Motorgebläse 110V/1200W	414836	42
36/1	Gehäuse unten ARP	414621	20
36/3	Gehäuse unten L	414614	*
39	Kupplung	518350	3
40	Stecklinse	538945	6
87	Schlauchkupplung GS ARP ..	547831	22
88	Verschlussschraube GS ARP ..	548302	6
	Behälter		*

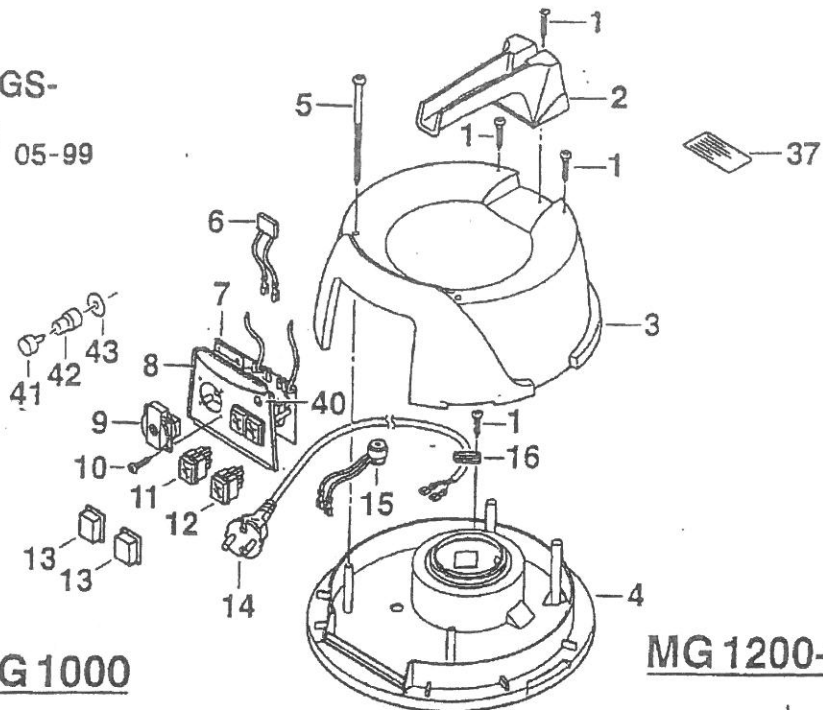
**\* Preis auf Anfrage.**

--	Faltenfilter GS/A – siehe Zubehörliste	411729
--	Faltenfilter AR/ARP – siehe Zubehörliste	413464
--	Filterbeutel FBV 20 5Pack – siehe Zubehörliste	434827
--	Filterbeutel FBV 20 10Pack – siehe Zubehörliste	434971
--	Filterbeutel FBV rd 30-35 5Pack – siehe Zubehörliste	442761
--	Filterbeutel FBV rd 30-35 10Pack – siehe Zubehörliste	442778
--	Filterbeutel FBV 45-55 5Pack – siehe Zubehörliste	435039
--	Filterbeutel FBV 45-55 10Pack – siehe Zubehörliste	435176

---

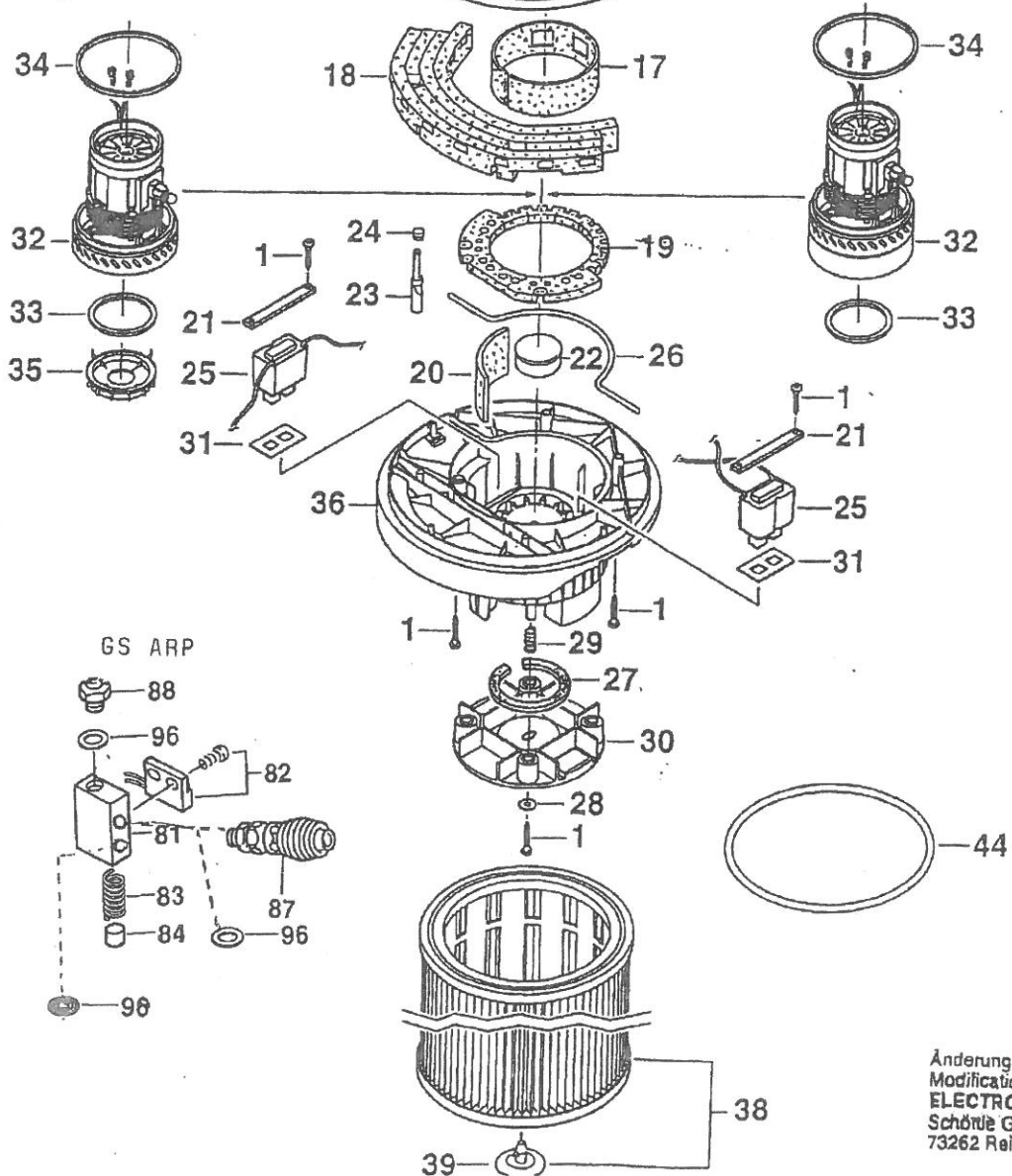
**Typ GS-**

Stand Issue 05-99

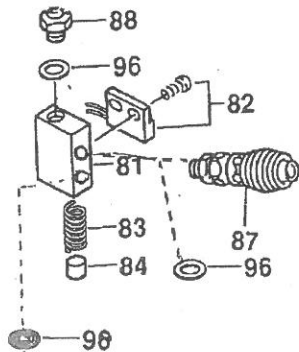


**MG 1000**

**MG 1200+1400**



GS ARP



Änderungen vorbehalten  
 Modifications reserved  
**ELECTROSTAR**  
 Schönle GmbH & Co.  
 73262 Reichenbach/Flg