

Stand/issue: 19-08



A - HS AR 14 ..
B - HS AR 16 ..
C - HS A 14 ..
D - HS 14/16 ..

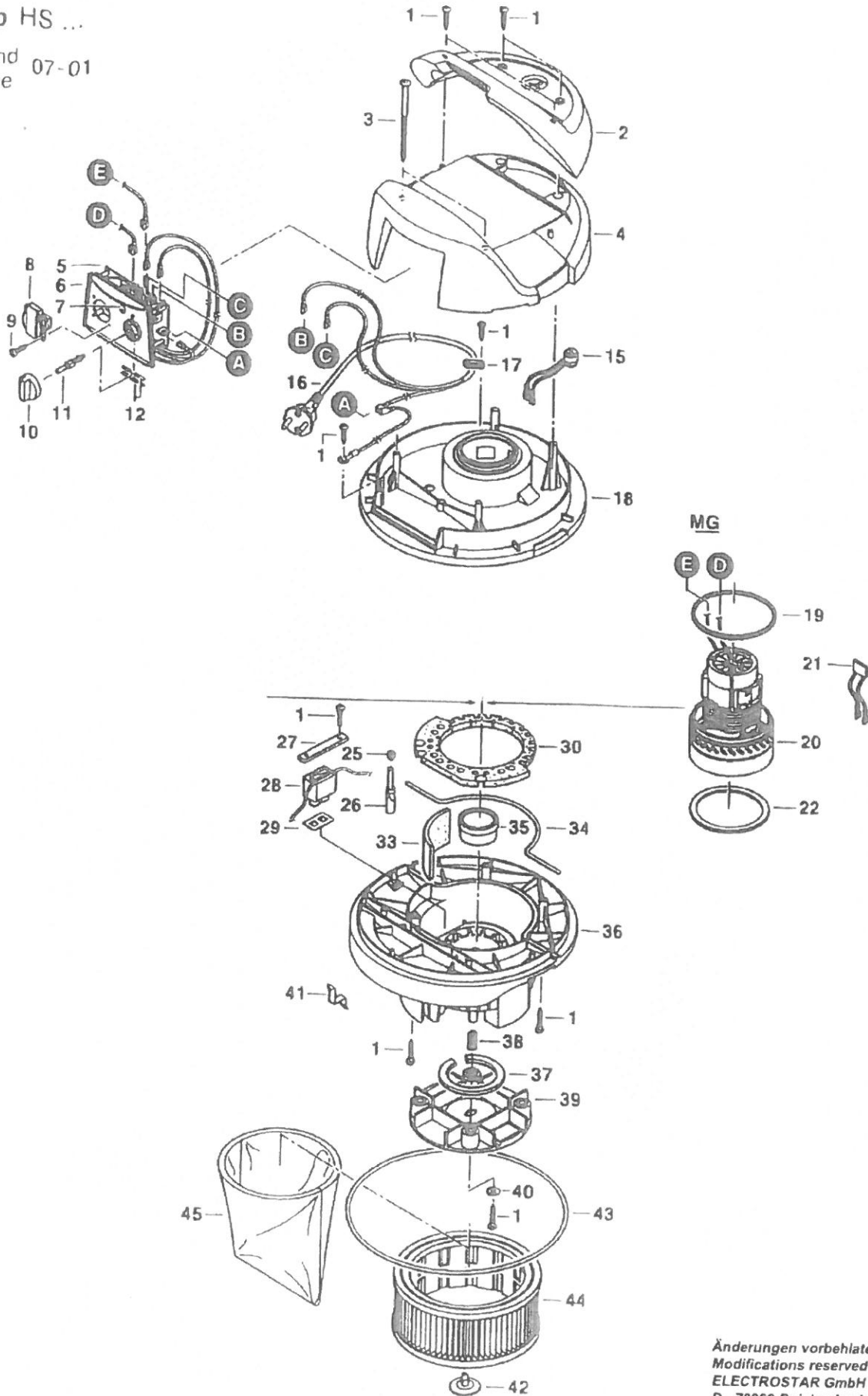
Pos.-Nr. Item-No.	Benennung Name	Bestell-Nr. Order-No.	Typ Typ	PG PG
01	Spax-Schraube	408705	A - D	09
02	Griff	423258	A - D	*
02	Griff	423272	K+K	*
03	Linsensenkschraube	706986	A - D	06
04	Haube	567976	A - D	*
05	Elektronikplatine	605524	A - C	*
06	Schalterplatte	572161	A + B	10
06/1	Schalterplatte	568409	C	*
07	Stecklinse	538945	A + B	06
08	Maschinensteckdose	429625	A - C	15
09	Senkblechschraube	409399	A - C	*
10	Schaltknebel AR	423654	A + B	*
10/1	Schaltknebel A	423678	C	*
11	Schaltachse	427676	A - C	08
12	Schalterfeder	408453	A + B	05
15	Pneumatikschalter	515618	A + B	*
16	Anschlussleitung	530864/8,0 m	A - C	*
16/1	Anschlussleitung	530888	D	*
17	Zugentlastungsschelle	531137	A - D	06
18	Gehäuse oben	527574	A - D	*
20	Motorgebläse 230 V	414775/HS 14..	A + C	41
20/1	Motorgebläse 230 V	414782/HS 16..	B + D	42
XX	Kohlebürsten-Satz 230V-Version I (Am)	415284		18
XX	Kohlebürsten-Satz 230V-Version II (Am)	422831		18
XX	Kohlebürsten-Satz 230V-Version III (Do)	403762		18
21	Kondensator	592985	D	06
25	Dichtung	409443	A + B	06
26	Hülse A	598765	A + B	*
27	Halteblech	408613	A + B	06
28	Rüttler	640624	A + B	*
29	Dichtung	408620	A + B	06
30	Geräuschkämmung	522722	A - D	*
33	Geräuschkämmung	529271	C + D	*
35	Schwimmer	441153	A - D	11
36	Gehäuse unten	414621	A + B	20
36/1	Gehäuse unten	414614	C + D	*
38	Druckfeder	565569	A + B	02

37	Motorschutzfilter 519128		429663		A - D	15
34	Moosgummi 519586					
43	Dichtungsring 529684					
22	Dichtungsring 578651					
19	Dichtung oben 518220					
xx	Dichtring 582962					
38	Druckstück		408736		A + B	06
38	Druckfeder 565569		429816		A + B	16
39	Set Rüttlerplatte 526676					
40	Scheibe 711058					
1	Schraube 706429					
41	Brücke		558363		A - D	03
42	Kupplung		518350		A - D	03
44	FPP 3600		415109		C	Z.Liste
44	FPPR 3600		413464		A	Z.Liste
44	FPPR 7200		413372		B	Z.Liste
45	FBV 20 / 5 Pack		434827			Z.Liste
45	FBV rd 30 -35 / 5 Pack		442761			Z.Liste
45	FBV rd 30 -35 / 10 Pack		442778			Z.Liste
	Behälter					*

* Preis auf Anfrage.

Typ HS ...

Stand 07-01
Issue



Änderungen vorbehalten
Modifications reserved
ELECTROSTAR GmbH
D - 73262 Reichenbach/Fils