

Ersatzteile/Spare Parts

Preisliste/Price List

**ELECTROSTAR GmbH**

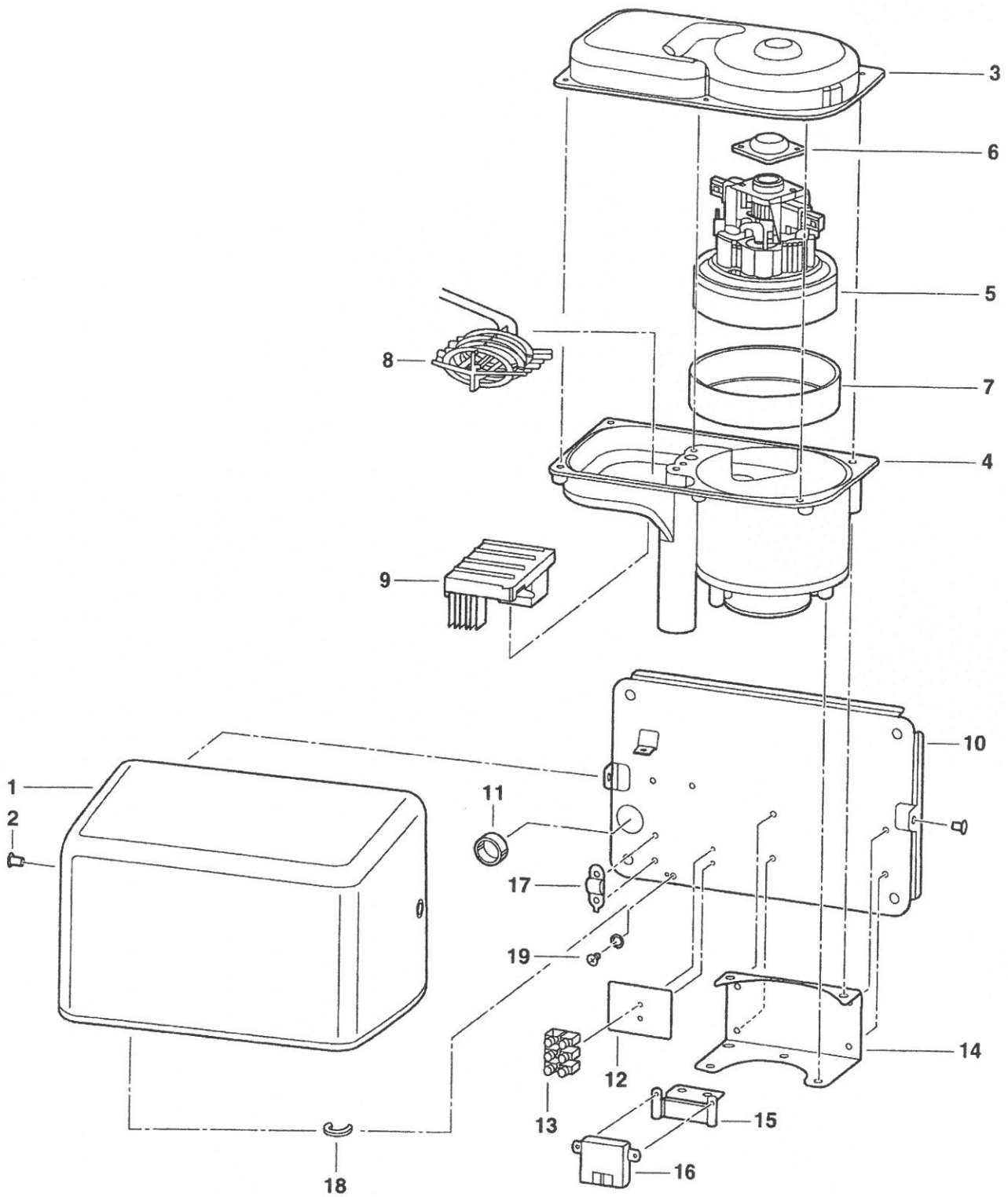
**starmix**

Stand/Issue: 06-14 (1)

<b>A-Highspeed HT X 1000 weiß - 012476</b>				
<b>B-Highspeed HT X 1000 matt gebürstet - 014302</b>				
<b>Pos.- Nr.</b>	<b>Benennung</b>	<b>Bestell-Nr.</b>	<b>Typ</b>	<b>PG</b>
<b>Item-No.</b>	<b>Name</b>	<b>Order-No.</b>	<b>Typ</b>	<b>PG</b>
5	Motor	431512	A+B	37
xx	Kohlebürsten Set	431550	A+B	19
8	Heizung	431680	A+B	21
9*	Elektronik Variante A	431543	A+B	32
<b>(1) 9*</b>	<b>Elektronik Variante B (ab FD 04/2013)</b>	592213	A+B	32
<b>* Bitte bei Bestellung beachten (siehe Anhang Variante 1 u. 2)</b>				

# Typ XT 1000

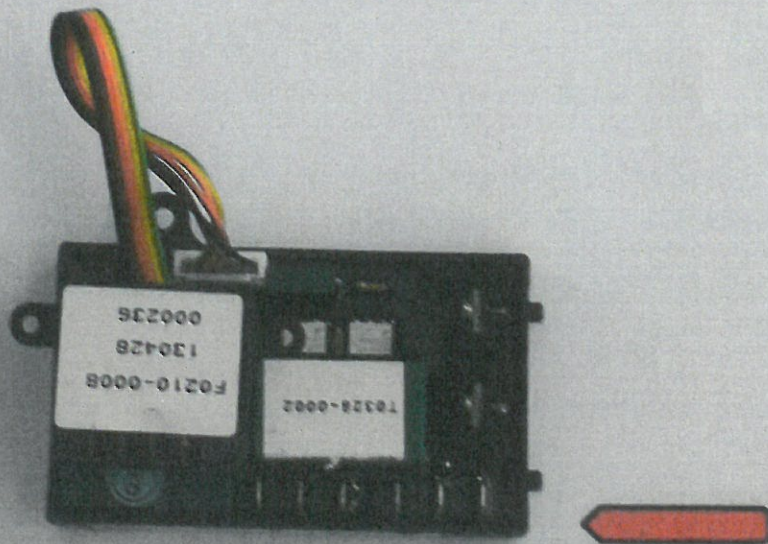
Stand 12-13  
Issue







**Elektronik XT 1000 – 431543**  
**Erstausführung**  
**Variante A 3-fach gesteckt**



**Elektronik XT 1000 – 431543**  
**Neuausführung**  
**Variante B 6-fach gesteckt**