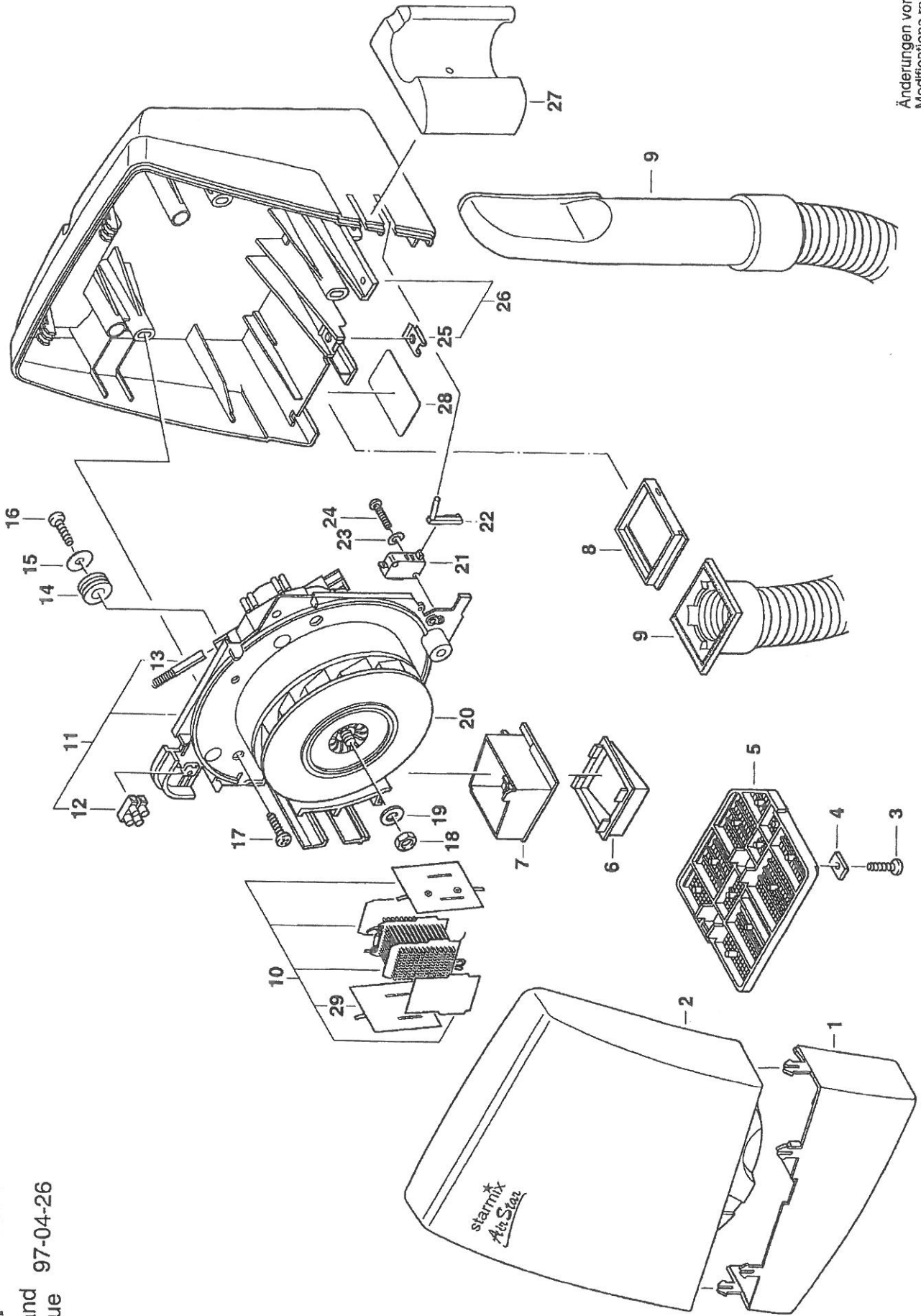


Stand/Issue: 08-14 (1)

Haartrockner TB 80 A - 024127			
Pos.-Nr. Pos.-No.	Benennung Name	Bestell-Nr. Order-No.	PG PG
1+2	Zb Oberteil	412061	19
3	Linsenschraube	702834	1
4	Scheibe	579955	1
5	Ansaugfilter	580159	5
6	Abweiser	599724	5
7	Heizungsgehäuse	502847	6
8	Blende	580203	3
9	Zb Schlauch	411934	26
10	Heizung	431598	25
11	Motor	411927	42
12	Klemme	502076	2
13	Kohlebürsten-Satz	431673	10
14	Dämpfungsgummi	579931	2
15	Scheibe	711058	1
16	Polyfastschraube	702865	2
17	Linsenschraube	702834	1
18	Sechskantmutter	708027	1
19	Fächerscheibe	714394	1
20	Gebläserad	598604	11
21	Mikroschalter	432182	16
22 (1)	Schaltstift	585680	2
23	Federscheibe	714165	1
24	Linsenschraube	705286	1
25	Blechmutter	709215	1
26	Zb Unterteil	411941	18
27	Schlauchhalter	539423	8
28	Leistungsschild	599342	1
29	Temperaturbegrenzer	434681	12
xx	Motor	641720	38
xx	Motorträger	599113	15

Typ TB-80 A

Stand 97-04-26
Issue



Änderungen vorbehalten
Modifications reserved
ELECTROSTAR
Schöttle GmbH & Co.
73262 Reichenbach/Flis