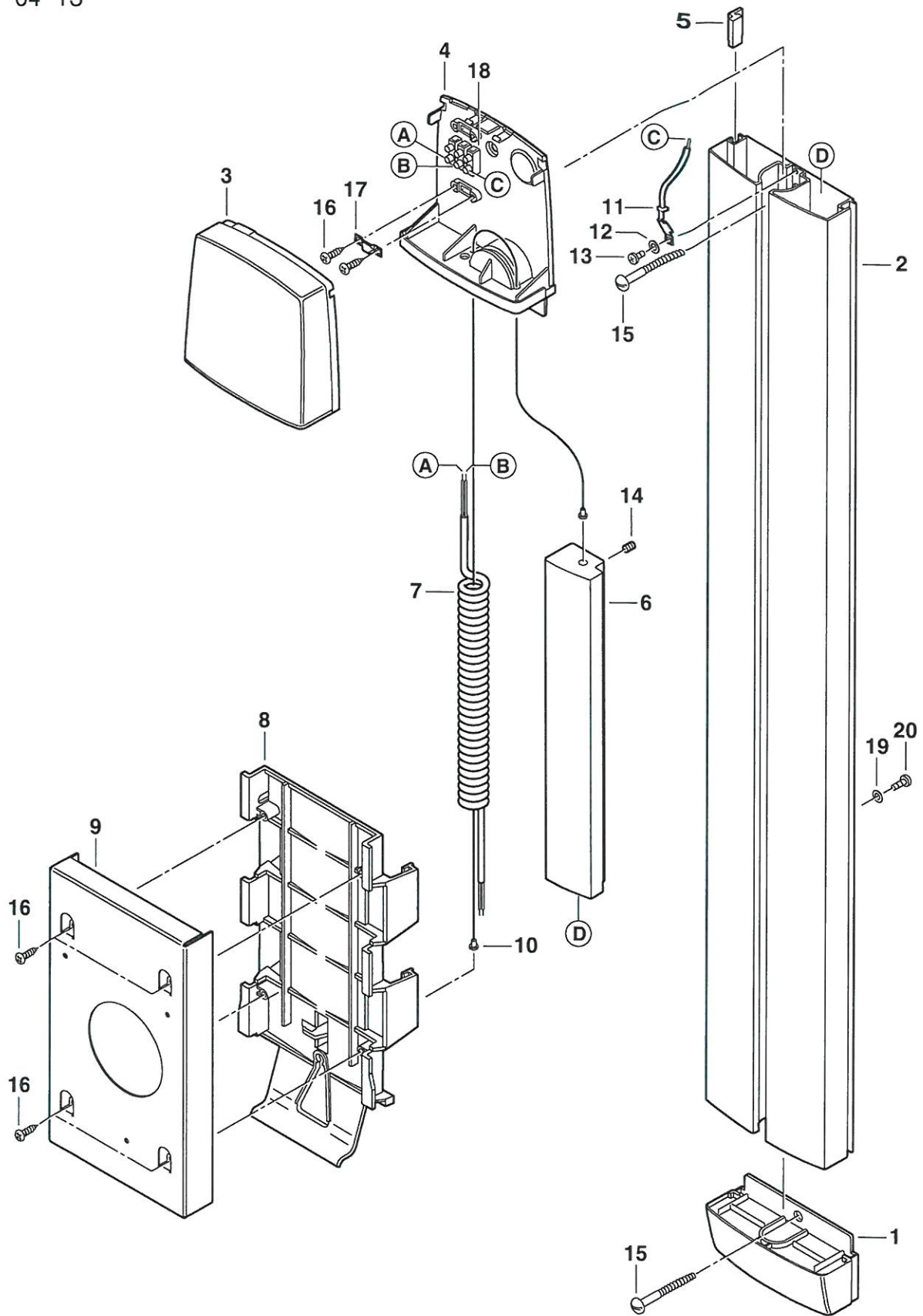


# Typ THH 1800, THH 500, THH 800

Stand 04-13  
Issue



Stand/Issue: 05-13 (2)

<b>A-Höhenverstellung THH 1800 (1)/THH 500 - 190709</b>				
<b>B-Höhenverstellung THH 800 - 111001</b>				
<b>Pos.-Nr.</b>	<b>Benennung</b>	<b>Typ</b>	<b>Bestell-Nr.</b>	<b>PG</b>
<b>Pos-No.</b>	<b>Name</b>	<b>Typ</b>	<b>Order-No.</b>	<b>PG</b>
1	Profilabdeckung unten	A+B	516721	9
2	Profil	A+B	516714	33
3	Kappe oben	A+B	516738	9
4	Profilabdeckung oben	A+B	516745	9
5	Anschlag	A+B	519517	3
6	Zb Ausgleichsgewicht	A+B	401560	22
7	Wendelleitung	A	518978	16
7	Wendelleitung	B	522777	19
8	Schlitten	A+B	516752	14
9*(2)	Konsole	B	402253	25
10	Gewichtsseil	A+B	517261	10
11	Leitung	A+B	498980	5
12	Federring	A+B	714219	1
13	Gewindeformschraube	A+B	700946	1
14	Gewindestift	A+B	705767	1
15	Halbrundholzschraube	A+B	705194	2
16	Polsfast-Schraube Typ 2	A+B	702834	1
17	Zugentlastungsschelle	A+B	519302	1
18	Klemme 3-polig	A+B	569642	3
19	Scheibe (Transportsicherung)	A+B	711294	2
20	Linsenschraube (Transportsicherung)	A+B	706351	1