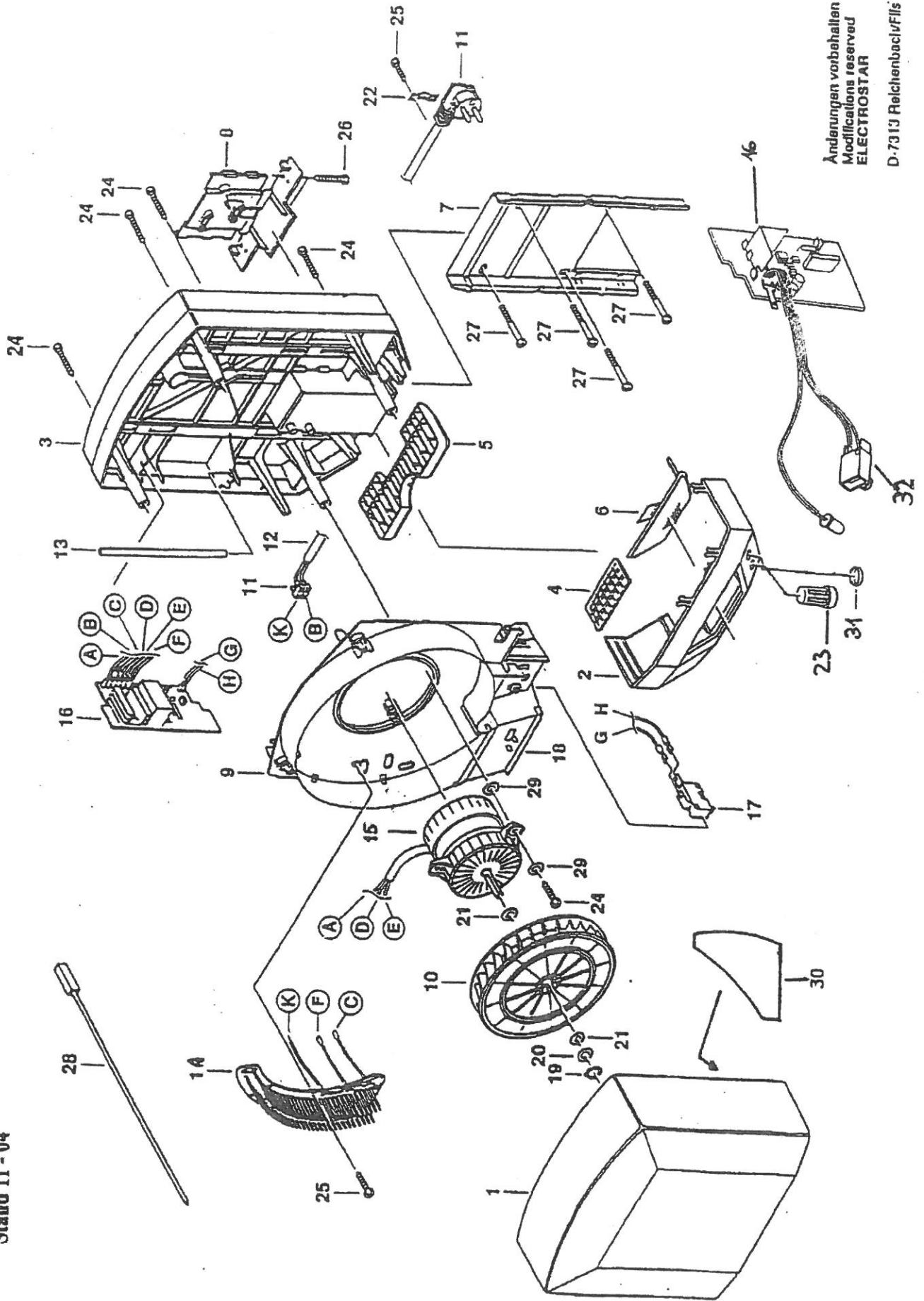


Typ T 500., TH 500.

Stand 11 - 04



Änderungen vorbehalten  
Modifications reserved  
ELECTROSTAR  
D-7313 Reichenbach/Fils

Stand: 07 – 15 (3)

## Haartrockner TH 500 - 101125 / TH 500 Z - 170329 / TH 500 E - 104027

Pos.-Nr.	Bestell Bezeichnung	Bestell-Nr.	PG
01+02	Gehäuse kompl. TH 500	401652	20
01+02	Gehäuse kompl. TH 500 Z	401669	22
01+02	Gehäuse kompl. TH 500 E	401751	22
03	Unterteil	516158	17
04	Austrittsgitter	516448	03
05	Ansaugfilter	516486	05
06	Taste TH 500 Z	516462	04
07	Wandhalter	516424	10
08	Anschlussadapter	516417	06
09	Montageplatte	516172	15
10	Gebälselauftrad	439693	13
11	Klemme	502076	02
12	Anschlussleitung	516455	07
13	Rohr	519630	04
14 (2)	Heizbürste	614328 (2) (ersetzt 608525)	20
15 (3)	Motor	620923 (3) (ersetzt 614427)	36
16	Anschlussplatine TH 500	672526	17
16	Elektronikplatine TH 500 Z	671024	28
16	Elektronikplatine TH 500 E (672724)	414034	36
17	Schnappschalter TH 500 Z	519920	08
18	Kanalabdeckung	516431	03
19	Sicherungsring	716497	01
20	Tellerfeder	734026	02
21	Mitnahmeblech	516837	01
22	Zugentlastungsschelle	519302	01
23	Montage Clip TH 500 E	519487	03
24	Polyfast-Schraube	702810	01
25	Polyfast-Schraube	702834	01
26	Polyfast-Schraube	702827	01
27	Halbrundholzschraube	705194	02
28	Schraubendreher	537047	03
29	Scheibe	711102	01
30	Abstrahlfolie (Gehäuseoberteil)	521992	04
31	Empfänger Abdeckung TH 500 E	598291	01
32	Empfänger Aufnahme TH 500 E	598284	01
--	Leistungsschild TH 500	520445	02
--	Leistungsschild TH 500 Z	519609	02
--	Leistungsschild TH 500 E	520667	02