

starmix bohrfixx

Bohrstaub war gestern

Patentierete
NEUHEIT
Made in Germany

Der neue **Starmix bohrfixx** ist ein patentierter Staubsaugeraufsatz zum **Absaugen von Bohrstaub** direkt am Bohrloch.

+ Adapter mit flexiblem Einsatz

Fast alle gängigen Sauger, auch Haushaltsstaubsauger können angeschlossen werden. **(Anschlussdurchmesser ø 32 - 37 mm)**
Achtung: Ausnahme sind Sauger mit einer Filterabreinigung durch das „Luft-Rückspül-Prinzip“!!!



+ Bohrmanschette aus vernickeltem Stahl

für alle gängigen Bohrer bis ø 14 mm geeignet
kein Verschleiß



+ flexibles Gelenkstück

verhindert große Hebelkräfte durch die jederzeit optimale Schlauchstellung. Somit ist es möglich sogar an der Decke - „über-Kopf“ zu arbeiten

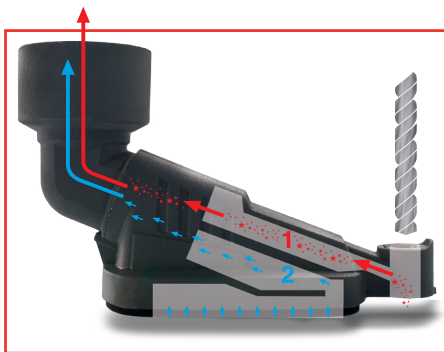
+ Patentiertes „2-Kammer-System“

Absolut staubfreies Arbeiten
Keinerlei Bohrstaubrückstände an der Wand
Zuverlässiger Halt an Wand und Decke, Alleine, ohne Hilfe, sicher arbeiten - auch „über-Kopf“



+ Moosgummi Auflage

gewährleistet „bombenfesten“ Halt - sogar auf unebenen Flächen (Putz, Raufaser)



Das 2-Kammer-System:

1. Kammer:

...saugt den entstandenen Bohrstaub direkt am Entstehungsort vollständig ab. Sogar aus dem Bohrloch !
Es bleiben keinerlei Staubrückstände an Wänden und Tapeten !

2. Kammer:

...erzeugt einen starken Unterdruck, der den **bohrfixx** an Wand und Decke fest ansaugt. Sogar auf unebenem Untergrund ! Bis zu 5 Kilo Haltekraft (in Verbindung mit einem Starmix Sauger) hält er auch einen 5m Schlauch an der Decke fest.



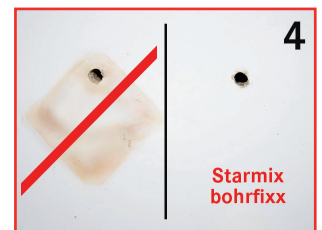
Den beiliegenden Gummadapter in den Ansaugstutzen des **bohrfixx** einschieben.



Den Saugschlauch des Staubsaugers an den **bohrfixx** anschließen.



Staubsauger einschalten und den **bohrfixx** an die gewünschte Stelle (an Wand oder Decke) platzieren. Bohrer durch die Metallmanschette führen.



Absolut staubfreies, rückstandloses Bohren an Wänden, Tapeten und Fußböden.